

Konformitätsnachweis Eigenerzeugungseinheit

Zertifikatsnummer: 180108037GZU-001

Basierend auf den durchgeführten Prüfungen wurde festgestellt, dass das Muster / die Muster der nachfolgenden Produkte die Anforderungen der referenzierten Spezifikation zu dem Zeitpunkt der Durchführung der Prüfungen erfüllt haben. Dieser Nachweis ist der Teil des vollständigen Prüfberichtes/der vollständigen Prüfberichte und sollte in Zusammenhang mit diesen gelesen werden.

Name & Adresse des Antragstellers:	SHENZHEN GROWATT NEW ENERGY TECHNOLOGY CO., LTD 1st East & 3rd Floor of Building A, Building B, Jiayu Industrial Park, #28, GuangHui Road, LongTeng Community, Shiyan Street, Baoan District, Shenzhen, P.R.China
Produktbeschreibung:	Netzgebundener Photovoltaikwechselrichter
Bemessungsdaten & grundlegende Eigenschaften: Modelle:	Siehe Anhang zum Konformitätsnachweis Eigenerzeugungseinheit MAX 50KTL3 LV, MAX 60KTL3 LV, MAX 70KTL3 LV, MAX 80KTL3 LV, MAX 60KTL3 MV, MAX 70KTL3 MV, MAX 80KTL3 MV
Entsprechende Normen:	VDE-AR-N 4105:2011 in Verbindung mit E DIN V VDE V 0124-100:2012-07 Erzeugungseinheiten zum Anschluss an das Niederspannungsnetz
Den Nachweis ausstellendes Büro:	Same as Intertek Legal Entity
Datum der Prüfungen:	2018-1-08 bis 2018-6-05
Prüfberichtsnummer(n):	180108037GZU-001



Signature

Name: Grady Ye
Position: Manager
Issuing Office: Intertek Legal Entity: Intertek
Testing Services Shenzhen Ltd.
Guangzhou Branch
Date: 28 Jul 2018

Dieser Nachweis ist für die ausschließliche Verwendung durch den Kunden von Intertek und wird gemäß der Vereinbarung zwischen Intertek und seinem Kunden zur Verfügung gestellt. Verantwortung und Haftung von Intertek sind begrenzt auf die Bedingungen der Vereinbarung. Intertek haftet gegenüber keiner Partei als ausschließlich gegenüber dem Kunden in Übereinstimmung mit der Vereinbarung für jegliche Verluste, Ausgaben oder Schäden veranlasst durch die Nutzung dieses Nachweises. Lediglich der Kunde ist autorisiert, das Kopieren oder Verteilen dieses Nachweises zu gestatten. Jeglicher Gebrauch des Namens von Intertek oder einer seiner Marken für den Verkauf oder die Werbung des geprüften Materials, Produktes oder Dienstleistung muss zuerst schriftlich durch Intertek genehmigt werden. Die Beobachtungen und Test-/Prüfgergebnisse, auf die in diesem Nachweis Bezug genommen werden, sind ausschließlich auf das getestete/geprüfte Muster zutreffend.

Anhang zum Konformitätsnachweis Eigenerzeugungseinheit

Anhang zum Konformitätsnachweis Eigenerzeugungseinheit mit Nachweis-/ Zertifikatsnummer (n): 180108037GZU-001. Das ausstellende Büro ist Intertek Legal Entity as above.

Bemessungs-
daten &
grundsätzliche
Eigenschaften:

Maximum d.c. input voltage: 1100 Vdc

Input voltage range: 200-1000 Vdc

MPPT voltage range (full Load): 500-850 V (for MAX 50KTL3 LV); 520-850 V(for MAX 60KTL3 LV, MAX 60KTL3 MV); 600-850 V(for MAX 70KTL3 LV, MAX 70KTL3 MV); 685-850 V(for MAX 80KTL3 LV, MAX 80KTL3 MV);

Max. input current: 6×25A

PV Isc: 6×32A

Nominal output voltage: 3W/N/PE 230V/400Vac (for MAX 50KTL3 LV, MAX 60KTL3 LV, MAX 70KTL3 LV, MAX 80KTL3 LV); 3W/N/ PE or 3W/PE 277/480Vac (for MAX 60KTL3 MV, MAX 70KTL3 MV, MAX 80KTL3 MV);

Max. output current: 3×80.5 A (for MAX 50KTL3 LV); 3×96.6A (for MAX 60KTL3 LV); 3×112.7 A (for MAX 70KTL3 LV); 3×128.8A (for MAX 80KTL3 LV); 3×80.2 A (for MAX 60KTL3 MV); 3×93.6 A (for MAX 70KTL3 MV); 3×107.0A (for MAX 80KTL3 MV)

Nominal frequency: 50 Hz

Max. output power: 55500VA (for MAX 50KTL3 LV); 66600VA (for MAX 60KTL3 LV, MAX 60KTL3 MV); 77700VA (for MAX 70KTL3 LV, MAX 70KTL3 MV); 88800VA(for MAX 80KTL3 LV, MAX 80KTL3 MV);

Ingress protection: IP65

Operating temperature range: -25~+60°C

Software Version: TI1.0

Anhang zum Konformitätsnachweis Eigenerzeugungseinheit

Anhang zum Konformitätsnachweis Eigenerzeugungseinheit mit Nachweis-/ Zertifikatsnummer (n): 180108037GZU-001. Das ausstellende Büro ist Intertek Legal Entity as above.

F.3 Anforderungen an den Prüfbericht für Erzeugungseinheiten

Auszug aus dem Prüfbericht zum Einheiten-Zertifikat: 180108037GZU-001

Bestimmung der elektrischen Eigenschaften

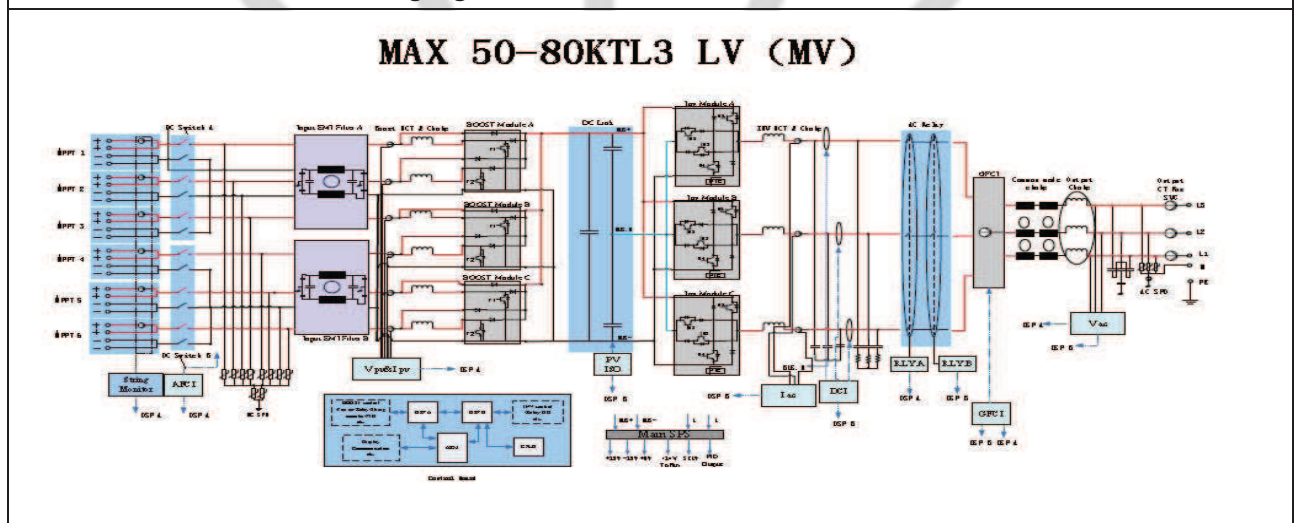
Beschreibung der Erzeugungseinheit

Hersteller / Antragsteller:	SHENZHEN GROWATT NEW ENERGY TECHNOLOGY CO., LTD 1st East & 3rd Floor of Building A, Building B, Jiayu Industrial Park, #28, GuangHui Road, LongTeng Community, Shiyan Street, Baoan District, Shenzhen, P.R.China			
Typ Erzeugungseinheit:	Netzgebundener Photovoltaikwechselrichter			
Bemessungswerte:	MAX 50KTL3 LV	MAX 60KTL3 LV	MAX 70KTL3 LV	MAX 80KTL3 LV
Max. Wirkleistung P _E max:	50000W	60000W	70000W	80000W
Max. Scheinleistung S _E max:	55500VA	66600VA	77700VA	88800VA
Bemessungsspannung:	3W/N/PE, 230/400Vac			
Firmware Version:	TI 1.0			
Messzeitraum:	2018-1-08 bis 2018-6-05			

Beschreibung des Aufbaus der Erzeugungseinheit:

Die Erzeugungseinheiten verfügen über einen PV- und netzseitigen EMV-Filter. Die Erzeugungseinheiten besitzen keine galvanische Trennung zwischen DC-Eingang und AC-Ausgang. Der Ausgang wird einfehlersicher durch die Wechselrichterbrücke und zwei Relais in Reihe abgeschaltet. Dies erlaubt eine sichere Trennung der Erzeugungseinheit vom Netz auch im Fehlerfall.

Schematischer Aufbau der Erzeugungseinheit:



Dieser Nachweis ist für die ausschließliche Verwendung durch den Kunden von Intertek und wird gemäß der Vereinbarung zwischen Intertek und seinem Kunden zur Verfügung gestellt. Verantwortung und Haftung von Intertek sind begrenzt auf die Bedingungen der Vereinbarung. Intertek haftet gegenüber keiner Partei als ausschließlich gegenüber dem Kunden in Übereinstimmung mit der Vereinbarung für jegliche Verluste, Ausgaben oder Schäden veranlasst durch die Nutzung dieses Nachweises. Lediglich der Kunde ist autorisiert, das Kopieren oder Verteilen dieses Nachweises zu gestatten. Jeglicher Gebrauch des Namens von Intertek oder einer seiner Marken für den Verkauf oder die Werbung des geprüften Materials, Produktes oder Dienstleistung muss zuerst schriftlich durch Intertek genehmigt werden. Die Beobachtungen und Test-/Prüfgergebnisse, auf die in diesem Nachweis Bezug genommen werden, sind ausschließlich auf das getestete/geprüfte Muster zutreffend.

Anhang zum Konformitätsnachweis Eigenerzeugungseinheit

Anhang zum Konformitätsnachweis Eigenerzeugungseinheit mit Nachweis-/ Zertifikatsnummer (n): 180108037GZU-001. Das ausstellende Büro ist Intertek Legal Entity as above.

F.3 Anforderungen an den Prüfbericht für Erzeugungseinheiten

Auszug aus dem Prüfbericht zum Einheiten-Zertifikat: 180108037GZU-001

Bestimmung der elektrischen Eigenschaften

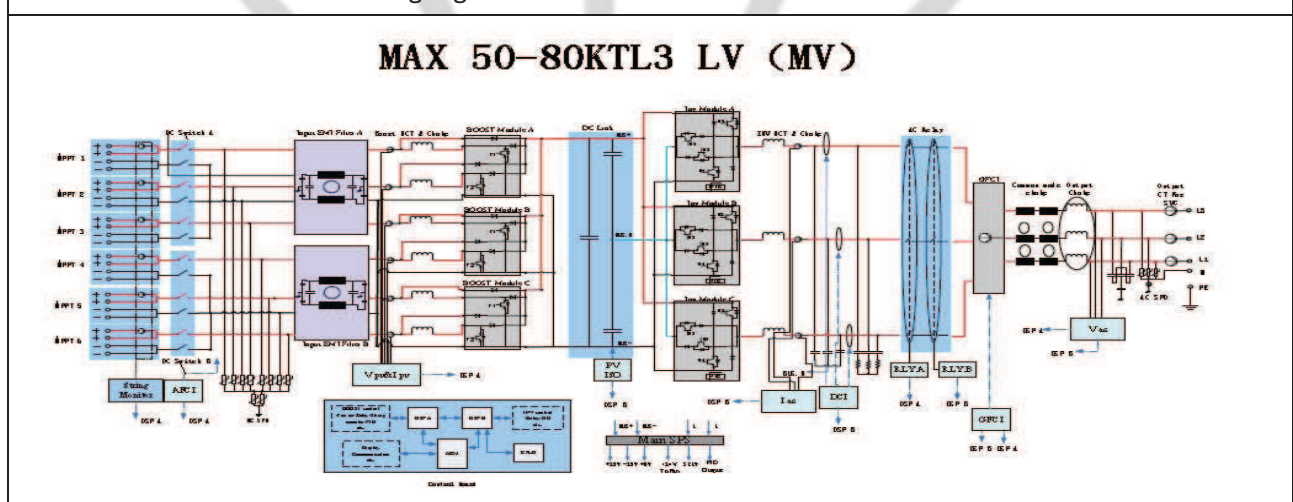
Beschreibung der Erzeugungseinheit

Hersteller / Antragsteller:	SHENZHEN GROWATT NEW ENERGY TECHNOLOGY CO., LTD 1st East & 3rd Floor of Building A, Building B, Jiayu Industrial Park, #28, GuangHui Road, LongTeng Community, Shiyan Street, Baoan District, Shenzhen, P.R.China		
Typ Erzeugungseinheit:	Netzgebundener Photovoltaikwechselrichter		
Bemessungswerte:	MAX 60KTL3 MV	MAX 70KTL3 MV	MAX 80KTL3 MV
Max. Wirkleistung P _E max:	60000W	70000W	80000W
Max. Scheinleistung S _E max:	66600VA	77700VA	88800VA
Bemessungsspannung:	3W/N/PE or 3W/PE, 277/480Vac		
Firmware Version:	TI 1.0		
Messzeitraum:	2018-1-08 bis 2018-6-05		

Beschreibung des Aufbaus der Erzeugungseinheit:

Die Erzeugungseinheiten verfügen über einen PV- und netzseitigen EMV-Filter. Die Erzeugungseinheiten besitzen keine galvanische Trennung zwischen DC-Eingang und AC-Ausgang. Der Ausgang wird einfehlersicher durch die Wechselrichterbrücke und zwei Relais in Reihe abgeschaltet. Dies erlaubt eine sichere Trennung der Erzeugungseinheit vom Netz auch im Fehlerfall.

Schematischer Aufbau der Erzeugungseinheit:



Dieser Nachweis ist für die ausschließliche Verwendung durch den Kunden von Intertek und wird gemäß der Vereinbarung zwischen Intertek und seinem Kunden zur Verfügung gestellt. Verantwortung und Haftung von Intertek sind begrenzt auf die Bedingungen der Vereinbarung. Intertek haftet gegenüber keiner Partei als ausschließlich gegenüber dem Kunden in Übereinstimmung mit der Vereinbarung für jegliche Verluste, Ausgaben oder Schäden veranlasst durch die Nutzung dieses Nachweises. Lediglich der Kunde ist autorisiert, das Kopieren oder Verteilen dieses Nachweises zu gestatten. Jeglicher Gebrauch des Namens von Intertek oder einer seiner Marken für den Verkauf oder die Werbung des geprüften Materials, Produktes oder Dienstleistung muss zuerst schriftlich durch Intertek genehmigt werden. Die Beobachtungen und Test-/Prüfgergebnisse, auf die in diesem Nachweis Bezug genommen werden, sind ausschließlich auf das getestete/geprüfte Muster zutreffend.

Anhang zum Konformitätsnachweis Eigenerzeugungseinheit

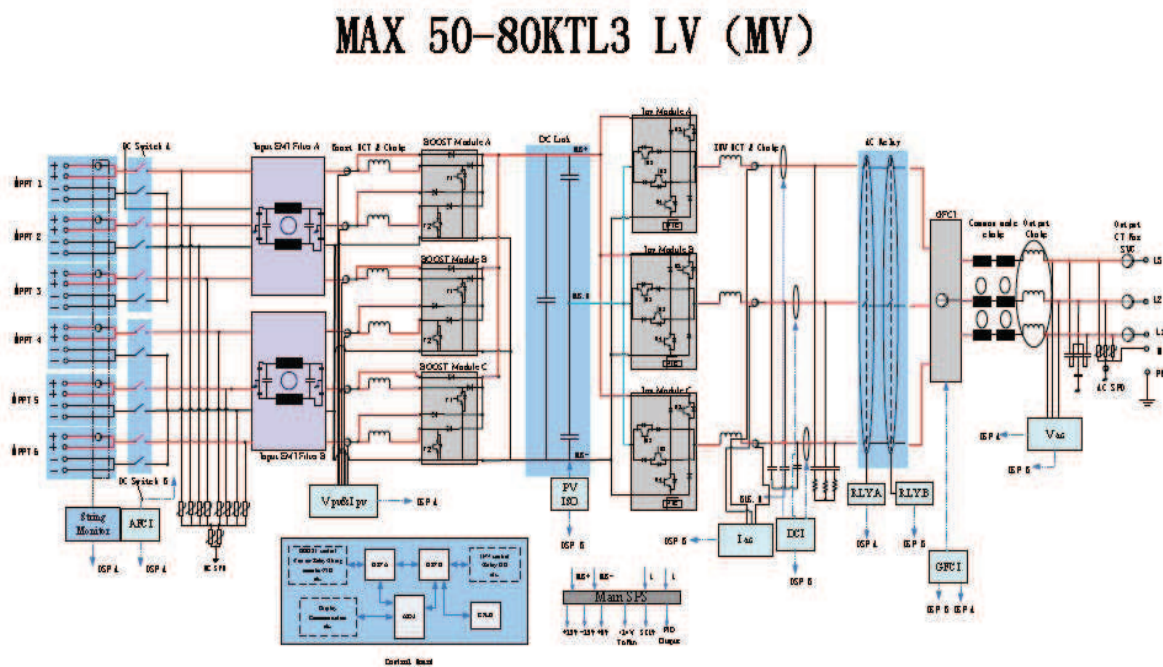
Anhang zum Konformitätsnachweis Eigenerzeugungseinheit mit Nachweis-/ Zertifikatsnummer (n): 180108037GZU-001. Das ausstellende Büro ist Intertek Legal Entity as above.

F.3 Anforderungen an den Prüfbericht für Erzeugungseinheiten

Auszug aus dem Prüfbericht zum Einheiten-Zertifikat: 180108037GZU-001

Bestimmung der elektrischen Eigenschaften

Schematischer Aufbau der Erzeugungseinheit:



Wirkleistung (geprüft nach VDE 0124-100 Punkt 5.3.2.1)

Bemessungswerte:	MAX 50KTL3 LV	MAX 60KTL3 LV	MAX 70KTL3 LV	MAX 80KTL3 LV
PE _{max}	50000W	60000W	70000W	80000W
SE _{max}	55500VA	66600VA	77700VA	88800VA
Bemessungswerte:	MAX 60KTL3 MV	MAX 70KTL3 MV	MAX 80KTL3 MV	
PE _{max}	60000W	70000W	80000W	
SE _{max}	66600VA	77700VA	88800VA	

Dieser Nachweis ist für die ausschließliche Verwendung durch den Kunden von Intertek und wird gemäß der Vereinbarung zwischen Intertek und seinem Kunden zur Verfügung gestellt. Verantwortung und Haftung von Intertek sind begrenzt auf die Bedingungen der Vereinbarung. Intertek haftet gegenüber keiner Partei als ausschließlich gegenüber dem Kunden in Übereinstimmung mit der Vereinbarung für jegliche Verluste, Ausgaben oder Schäden veranlasst durch die Nutzung dieses Nachweises. Lediglich der Kunde ist autorisiert, das Kopieren oder Verteilen dieses Nachweises zu gestatten. Jeglicher Gebrauch des Namens von Intertek oder einer seiner Marken für den Verkauf oder die Werbung des geprüften Materials, Produktes oder Dienstleistung muss zuerst schriftlich durch Intertek genehmigt werden. Die Beobachtungen und Test-/Prüfgergebnisse, auf die in diesem Nachweis Bezug genommen werden, sind ausschließlich auf das getestete/geprüfte Muster zutreffend.

Anhang zum Konformitätsnachweis Eigenerzeugungseinheit

Anhang zum Konformitätsnachweis Eigenerzeugungseinheit mit Nachweis-/ Zertifikatsnummer (n): 180108037GZU-001. Das ausstellende Büro ist Intertek Legal Entity as above.

Blindleistungsbezug (geprüft nach VDE 0124-100 Punkt 5.3.6.1)											
Max. mögliche $\cos\phi$ untererregt	0.8009	0.8029	0.8027	0.8068	0.8066	0.8068	0.807	0.8014	0.8011	0.8009	
Max. mögliche $\cos\phi$ übererregt	0.8007	0.8006	0.7992	0.7985	0.7927	0.8016	0.8014	0.8016	0.8032	0.8032	
Einhaltung des erforderlichen Verschiebungsfaktors $\cos\phi$											
Fehlwert in der Systemsteuerung	0.90 over	0.92 over	0.94 over	0.96 over	0.98 over	1.00	0.98 under	0.96 under	0.94 under	0.92 under	0.90 under
Gemessener Wert an den Anschlussklemmen des Stromerzeugungsaggregates	0.9071	0.9257	0.9475	0.9666	0.9867	0.9994	0.9866	0.9663	0.9472	0.9256	0.9063
Blindleistungs-Übertragungsfunktion – Standard- $\cos\phi$ -(P)-Kennwert											
Wirkleistung P/Pn (%)	10	20	30	40	50	60	70	80	90	100	
$\cos\phi$	0.9960	0.9964	0.9966	0.9994	0.9868	0.9667	0.9476	0.9262	0.9065	0.9960	
Übereinstimmend mit Standard- $\cos\phi$ -(P)-Kennwert											
Schalthandlungen (geprüft nach VDE 0124-100 Punkt 5.1.2)											
Einschalten ohne Vorgabe (zum Primärenergieträger)							ki	0.187			
Ausschalten bei Nennleistung							ki	0.087			
Schlechtester Wert aller Schaltvorgänge							kimax	0.187			
Flackern (geprüft nach VDE 0124-100 Punkt 5.1.3)											
Winkel der Netzimpedanz ψ_k :							32°				
Kennzahl des Systemflackerns $c\psi$:							0.234				
Oberschwingungen (geprüft nach VDE 0124-100 Punkt 5.1.4)											
Die Erzeugungseinheiten halten die Oberschwingungen nach DIN EN 61000-3-12 (VDE 0838-12) ein.											

Dieser Nachweis ist für die ausschließliche Verwendung durch den Kunden von Intertek und wird gemäß der Vereinbarung zwischen Intertek und seinem Kunden zur Verfügung gestellt. Verantwortung und Haftung von Intertek sind begrenzt auf die Bedingungen der Vereinbarung. Intertek haftet gegenüber keiner Partei als ausschließlich gegenüber dem Kunden in Übereinstimmung mit der Vereinbarung für jegliche Verluste, Ausgaben oder Schäden, die durch die Nutzung dieses Nachweises, Lediglich der Kunde ist autorisiert, das Kopieren oder Verteilen dieses Nachweises zu gestatten. Jeglicher Gebrauch des Namens von Intertek oder einer seiner Marken für den Verkauf oder die Werbung des geprüften Materials, Produktes oder Dienstleistung muss zuerst schriftlich durch Intertek genehmigt werden. Die Beobachtungen und Test-/Prüfergebnisse, auf die in diesem Nachweis Bezug genommen werden, sind ausschließlich auf das getestete/geprüfte Muster zutreffend.

Anhang zum Konformitätsnachweis Eigenerzeugungseinheit

Anhang zum Konformitätsnachweis Eigenerzeugungseinheit mit Nachweis-/Bericht-Nummer(n):
180108037GZU-001

F.3 Anforderungen an den Prüfbericht für Erzeugungseinheiten											
Auszug aus dem Prüfbericht zum Einheiten-Zertifikat: 180108037GZU-001											
Bestimmung der elektrischen Eigenschaften											
Oberschwingungen (geprüft nach VDE 0124-100 Punkt 5.1.4) MAX 50KTL3 LV											
P/Pn (%)	0	10	20	30	40	50	60	70	80	90	100
Ordnung	ln(%)	ln(%)	ln(%)	ln(%)	ln(%)	ln(%)	ln(%)	ln(%)	ln(%)	ln(%)	ln(%)
2	0.1618	0.1678	0.2038	0.2088	0.2533	0.3069	0.3635	0.3898	0.4437	0.4914	0.4923
3	0.0623	0.1052	0.0775	0.0483	0.0567	0.0554	0.0723	0.0961	0.1268	0.1568	0.1472
4	0.0799	0.0971	0.1246	0.1507	0.1593	0.1948	0.1843	0.2012	0.2314	0.2332	0.2577
5	0.2893	0.2976	0.3087	0.5636	0.7322	0.8759	0.9660	1.1083	1.2446	1.4454	1.6838
6	0.0636	0.0669	0.0724	0.0773	0.0833	0.0883	0.1000	0.1022	0.1031	0.1054	0.1097
7	0.2425	0.2163	0.1137	0.2978	0.4747	0.5841	0.7172	0.7935	0.9387	1.1565	1.2804
8	0.0597	0.0656	0.0742	0.0744	0.0795	0.0845	0.0879	0.0932	0.0927	0.1115	0.0990
9	0.0352	0.0312	0.0397	0.0497	0.0440	0.0423	0.0441	0.0548	0.0671	0.0811	0.0958
10	0.0540	0.0591	0.0636	0.0662	0.0857	0.0820	0.0809	0.0801	0.1001	0.0978	0.1102
11	0.2228	0.2807	0.1904	0.2442	0.4282	0.5338	0.6155	0.7124	0.8263	1.0496	1.2105
12	0.0399	0.0430	0.0486	0.0523	0.0540	0.0551	0.0557	0.0578	0.0580	0.0609	0.0639
13	0.1888	0.1744	0.2069	0.1836	0.3313	0.4436	0.5231	0.5884	0.6900	0.8687	1.0016
14	0.0246	0.0346	0.0308	0.0319	0.0429	0.0762	0.0726	0.0903	0.0892	0.1077	0.1155
15	0.0253	0.0288	0.0340	0.0269	0.0289	0.0286	0.0267	0.0299	0.0354	0.0419	0.0512
16	0.0243	0.0305	0.0297	0.0252	0.0298	0.0344	0.0527	0.0537	0.0675	0.0758	0.0791
17	0.1199	0.1457	0.1750	0.1603	0.2033	0.2932	0.3707	0.4466	0.5151	0.6309	0.7130
18	0.0203	0.0247	0.0252	0.0237	0.0255	0.0246	0.0265	0.0313	0.0307	0.0331	0.0316
19	0.1105	0.1068	0.1133	0.1138	0.1197	0.1822	0.2369	0.3001	0.3409	0.4011	0.4363
20	0.0213	0.0242	0.0257	0.0264	0.0242	0.0294	0.0430	0.0558	0.0578	0.0612	0.0619
21	0.0183	0.0223	0.0242	0.0243	0.0236	0.0285	0.0279	0.0262	0.0257	0.0294	0.0316
22	0.0197	0.0227	0.0221	0.0202	0.0219	0.0233	0.0319	0.0417	0.0549	0.0658	0.0526
23	0.0725	0.0738	0.0587	0.0700	0.0505	0.0631	0.0926	0.1240	0.1525	0.1862	0.2085
24	0.0184	0.0200	0.0192	0.0197	0.0194	0.0194	0.0192	0.0226	0.0241	0.0239	0.0234
25	0.0633	0.0700	0.0637	0.0745	0.0634	0.0601	0.0673	0.0786	0.0999	0.1267	0.1398

Dieser Nachweis ist für die ausschließliche Verwendung durch den Kunden von Intertek und wird gemäß der Vereinbarung zwischen Intertek und seinem Kunden zur Verfügung gestellt. Verantwortung und Haftung von Intertek sind begrenzt auf die Bedingungen der Vereinbarung. Intertek haftet gegenüber keiner Partei als ausschließlich gegenüber dem Kunden in Übereinstimmung mit der Vereinbarung für jegliche Verluste, Ausgaben oder Schäden veranlasst durch die Nutzung dieses Nachweises. Lediglich der Kunde ist autorisiert, das Kopieren oder Verteilen dieses Nachweises zu gestatten. Jeglicher Gebrauch des Namens von Intertek oder einer seiner Marken für den Verkauf oder die Werbung des geprüften Materials, Produktes oder Dienstleistung muss zuerst schriftlich durch Intertek genehmigt werden. Die Beobachtungen und Test-/Prüfgergebnisse, auf die in diesem Nachweis Bezug genommen werden, sind ausschließlich auf das getestete/geprüfte Muster zutreffend.

Anhang zum Konformitätsnachweis Eigenerzeugungseinheit

Anhang zum Konformitätsnachweis Eigenerzeugungseinheit mit Nachweis-/Bericht-Nummer(n):
180108037GZU-001

F.3 Anforderungen an den Prüfbericht für Erzeugungseinheiten											
Auszug aus dem Prüfbericht zum Einheiten-Zertifikat: 180108037GZU-001											
Bestimmung der elektrischen Eigenschaften											
Oberschwingungen (geprüft nach VDE 0124-100 Punkt 5.1.4) MAX 50KTL3 LV											
P/Pn (%)	0	10	20	30	40	50	60	70	80	90	100
Ordnung	ln(%)	ln(%)	ln(%)	ln(%)	ln(%)	ln(%)	ln(%)	ln(%)	ln(%)	ln(%)	ln(%)
26	0.0212	0.0224	0.0200	0.0238	0.0239	0.0220	0.0218	0.0312	0.0367	0.0383	0.0504
27	0.0191	0.0208	0.0197	0.0200	0.0196	0.0185	0.0181	0.0180	0.0186	0.0191	0.0205
28	0.0189	0.0212	0.0202	0.0248	0.0249	0.0219	0.0201	0.0233	0.0376	0.0338	0.0329
29	0.0444	0.0457	0.0590	0.0504	0.0565	0.0626	0.0560	0.0483	0.0425	0.0519	0.0614
30	0.0179	0.0195	0.0188	0.0188	0.0182	0.0185	0.0190	0.0189	0.0195	0.0210	0.0204
31	0.0368	0.0519	0.0533	0.0452	0.0611	0.0696	0.0672	0.0632	0.0569	0.0564	0.0589
32	0.0198	0.0208	0.0200	0.0188	0.0192	0.0218	0.0219	0.0238	0.0261	0.0371	0.0298
33	0.0173	0.0185	0.0179	0.0201	0.0189	0.0186	0.0180	0.0191	0.0192	0.0181	0.0200
34	0.0181	0.0190	0.0199	0.0222	0.0194	0.0225	0.0209	0.0218	0.0255	0.0252	0.0333
35	0.0275	0.0285	0.0319	0.0301	0.0422	0.0522	0.0526	0.0553	0.0518	0.0507	0.0474
36	0.0175	0.0177	0.0176	0.0174	0.0177	0.0179	0.0185	0.0185	0.0181	0.0184	0.0191
37	0.0306	0.0318	0.0307	0.0320	0.0371	0.0429	0.0457	0.0460	0.0444	0.0440	0.0423
38	0.0195	0.0197	0.0200	0.0206	0.0195	0.0193	0.0185	0.0192	0.0192	0.0195	0.0215
39	0.0171	0.0176	0.0174	0.0175	0.0175	0.0176	0.0174	0.0172	0.0180	0.0184	0.0195
40	0.0176	0.0183	0.0180	0.0200	0.0176	0.0185	0.0191	0.0213	0.0247	0.0233	0.0223

Dieser Nachweis ist für die ausschließliche Verwendung durch den Kunden von Intertek und wird gemäß der Vereinbarung zwischen Intertek und seinem Kunden zur Verfügung gestellt. Verantwortung und Haftung von Intertek sind begrenzt auf die Bedingungen der Vereinbarung. Intertek haftet gegenüber keiner Partei als ausschließlich gegenüber dem Kunden in Übereinstimmung mit der Vereinbarung für jegliche Verluste, Ausgaben oder Schäden veranlasst durch die Nutzung dieses Nachweises. Lediglich der Kunde ist autorisiert, das Kopieren oder Verteilen dieses Nachweises zu gestatten. Jeglicher Gebrauch des Namens von Intertek oder einer seiner Marken für den Verkauf oder die Werbung des geprüften Materials, Produktes oder Dienstleistung muss zuerst schriftlich durch Intertek genehmigt werden. Die Beobachtungen und Test-/Prüfergebnisse, auf die in diesem Nachweis Bezug genommen werden, sind ausschließlich auf das getestete/geprüfte Muster zutreffend.

Anhang zum Konformitätsnachweis Eigenerzeugungseinheit

Anhang zum Konformitätsnachweis Eigenerzeugungseinheit mit Nachweis-/Bericht-Nummer(n):
180108037GZU-001

F.3 Anforderungen an den Prüfbericht für Erzeugungseinheiten											
Auszug aus dem Prüfbericht zum Einheiten-Zertifikat: 180108037GZU-001											
Bestimmung der elektrischen Eigenschaften											
Zwischenharmonische (geprüft nach VDE 0124-100 Punkt 5.1.4) MAX 50KTL3 LV											
P/Pn (%)	0	10	20	30	40	50	60	70	80	90	100
f(Hz)	ln(%)	ln(%)	ln(%)	ln(%)	ln(%)	ln(%)	ln(%)	ln(%)	ln(%)	ln(%)	ln(%)
75	0.1932	0.1936	0.1775	0.1614	0.1801	0.1942	0.2061	0.2089	0.2248	0.2341	0.2304
125	0.0622	0.0646	0.0655	0.0629	0.0721	0.0769	0.0796	0.0816	0.0875	0.0930	0.0947
175	0.0486	0.0488	0.0547	0.0560	0.0567	0.0592	0.0613	0.0625	0.0647	0.0669	0.0673
225	0.0555	0.0576	0.0685	0.0731	0.0754	0.0734	0.0698	0.0677	0.0701	0.0723	0.0719
275	0.0415	0.0564	0.0485	0.0544	0.0515	0.0474	0.0447	0.0417	0.0412	0.0421	0.0419
325	0.0448	0.0449	0.0411	0.0467	0.0520	0.0527	0.0526	0.0523	0.0530	0.0551	0.0541
375	0.0379	0.0421	0.0373	0.0389	0.0407	0.0396	0.0375	0.0371	0.0389	0.0392	0.0380
425	0.0319	0.0348	0.0339	0.0327	0.0338	0.0348	0.0355	0.0349	0.0409	0.0409	0.0369
475	0.0323	0.0392	0.0347	0.0338	0.0368	0.0384	0.0395	0.0404	0.0468	0.0439	0.0418
525	0.0431	0.0592	0.0516	0.0423	0.0565	0.0613	0.0616	0.0597	0.0648	0.0615	0.0607
575	0.0367	0.0461	0.0473	0.0357	0.0464	0.0495	0.0500	0.0471	0.0482	0.0458	0.0453
625	0.0514	0.0536	0.0626	0.0574	0.0630	0.0680	0.0704	0.0712	0.0711	0.0707	0.0722
675	0.0334	0.0448	0.0398	0.0344	0.0378	0.0432	0.0435	0.0465	0.0414	0.0428	0.0427
725	0.0511	0.0583	0.0679	0.0627	0.0652	0.0676	0.0675	0.0696	0.0662	0.0676	0.0674
775	0.0303	0.0352	0.0360	0.0315	0.0319	0.0328	0.0326	0.0370	0.0340	0.0361	0.0360
825	0.0448	0.0583	0.0682	0.0553	0.0562	0.0597	0.0609	0.0631	0.0620	0.0636	0.0643
875	0.0300	0.0376	0.0391	0.0337	0.0336	0.0364	0.0375	0.0408	0.0392	0.0398	0.0402
925	0.0392	0.0474	0.0521	0.0449	0.0462	0.0469	0.0461	0.0475	0.0478	0.0485	0.0493
975	0.0287	0.0317	0.0321	0.0308	0.0316	0.0317	0.0343	0.0368	0.0362	0.0356	0.0353
1025	0.0345	0.0388	0.0405	0.0390	0.0398	0.0401	0.0403	0.0411	0.0405	0.0413	0.0413
1075	0.0275	0.0291	0.0294	0.0298	0.0294	0.0292	0.0296	0.0302	0.0290	0.0295	0.0305
1125	0.0330	0.0370	0.0369	0.0373	0.0372	0.0358	0.0360	0.0360	0.0361	0.0364	0.0367
1175	0.0280	0.0293	0.0290	0.0286	0.0286	0.0281	0.0296	0.0305	0.0305	0.0311	0.0311
1225	0.0317	0.0353	0.0343	0.0342	0.0334	0.0334	0.0330	0.0332	0.0331	0.0336	0.0335
1275	0.0276	0.0285	0.0288	0.0280	0.0283	0.0274	0.0285	0.0291	0.0292	0.0301	0.0304

Dieser Nachweis ist für die ausschließliche Verwendung durch den Kunden von Intertek und wird gemäß der Vereinbarung zwischen Intertek und seinem Kunden zur Verfügung gestellt. Verantwortung und Haftung von Intertek sind begrenzt auf die Bedingungen der Vereinbarung. Intertek haftet gegenüber keiner Partei als ausschließlich gegenüber dem Kunden in Übereinstimmung mit der Vereinbarung für jegliche Verluste, Ausgaben oder Schäden veranlasst durch die Nutzung dieses Nachweises. Lediglich der Kunde ist autorisiert, das Kopieren oder Verteilen dieses Nachweises zu gestatten. Jeglicher Gebrauch des Namens von Intertek oder einer seiner Marken für den Verkauf oder die Werbung des geprüften Materials, Produktes oder Dienstleistung muss zuerst schriftlich durch Intertek genehmigt werden. Die Beobachtungen und Test-/Prüfergebnisse, auf die in diesem Nachweis Bezug genommen werden, sind ausschließlich auf das getestete/geprüfte Muster zutreffend.

Anhang zum Konformitätsnachweis Eigenerzeugungseinheit

Anhang zum Konformitätsnachweis Eigenerzeugungseinheit mit Nachweis-/Bericht-Nummer(n):
180108037GZU-001

F.3 Anforderungen an den Prüfbericht für Erzeugungseinheiten											
Auszug aus dem Prüfbericht zum Einheiten-Zertifikat: 180108037GZU-001											
Bestimmung der elektrischen Eigenschaften											
Zwischenharmonische (geprüft nach VDE 0124-100 Punkt 5.1.4) MAX 50KTL3 LV											
P/Pn (%)	0	10	20	30	40	50	60	70	80	90	100
f(Hz)	In(%)	In(%)	In(%)	In(%)	In(%)	In(%)	In(%)	In(%)	In(%)	In(%)	In(%)
1325	0.0290	0.0309	0.0317	0.0304	0.0304	0.0313	0.0313	0.0321	0.0315	0.0317	0.0318
1375	0.0271	0.0278	0.0283	0.0271	0.0276	0.0271	0.0275	0.0283	0.0274	0.0277	0.0276
1425	0.0293	0.0314	0.0319	0.0303	0.0294	0.0310	0.0305	0.0307	0.0298	0.0296	0.0302
1475	0.0275	0.0279	0.0282	0.0274	0.0267	0.0273	0.0271	0.0283	0.0279	0.0279	0.0278
1525	0.0287	0.0300	0.0314	0.0288	0.0285	0.0291	0.0292	0.0292	0.0287	0.0294	0.0290
1575	0.0274	0.0271	0.0273	0.0264	0.0268	0.0268	0.0270	0.0269	0.0272	0.0271	0.0273
1625	0.0276	0.0283	0.0285	0.0278	0.0278	0.0279	0.0292	0.0283	0.0284	0.0292	0.0284
1675	0.0265	0.0272	0.0267	0.0263	0.0264	0.0265	0.0268	0.0267	0.0266	0.0267	0.0272
1725	0.0273	0.0282	0.0283	0.0275	0.0277	0.0279	0.0287	0.0275	0.0275	0.0282	0.0277
1775	0.0269	0.0273	0.0266	0.0262	0.0262	0.0262	0.0267	0.0268	0.0269	0.0269	0.0271
1825	0.0274	0.0277	0.0280	0.0271	0.0270	0.0272	0.0279	0.0270	0.0270	0.0280	0.0276
1875	0.0269	0.0267	0.0267	0.0264	0.0264	0.0262	0.0267	0.0269	0.0274	0.0270	0.0270
1925	0.0266	0.0271	0.0275	0.0268	0.0268	0.0272	0.0269	0.0272	0.0272	0.0272	0.0271
1975	0.0259	0.0266	0.0266	0.0261	0.0262	0.0261	0.0264	0.0262	0.0264	0.0267	0.0264

Dieser Nachweis ist für die ausschließliche Verwendung durch den Kunden von Intertek und wird gemäß der Vereinbarung zwischen Intertek und seinem Kunden zur Verfügung gestellt. Verantwortung und Haftung von Intertek sind begrenzt auf die Bedingungen der Vereinbarung. Intertek haftet gegenüber keiner Partei als ausschließlich gegenüber dem Kunden in Übereinstimmung mit der Vereinbarung für jegliche Verluste, Ausgaben oder Schäden veranlasst durch die Nutzung dieses Nachweises. Lediglich der Kunde ist autorisiert, das Kopieren oder Verteilen dieses Nachweises zu gestatten. Jeglicher Gebrauch des Namens von Intertek oder einer seiner Marken für den Verkauf oder die Werbung des geprüften Materials, Produktes oder Dienstleistung muss zuerst schriftlich durch Intertek genehmigt werden. Die Beobachtungen und Test-/Prüfgergebnisse, auf die in diesem Nachweis Bezug genommen werden, sind ausschließlich auf das getestete/geprüfte Muster zutreffend.

Anhang zum Konformitätsnachweis Eigenerzeugungseinheit

Anhang zum Konformitätsnachweis Eigenerzeugungseinheit mit Nachweis-/Bericht-Nummer(n):
180108037GZU-001

F.3 Anforderungen an den Prüfbericht für Erzeugungseinheiten											
Auszug aus dem Prüfbericht zum Einheiten-Zertifikat: 180108037GZU-001											
Bestimmung der elektrischen Eigenschaften											
Höhere Frequenzen (geprüft nach VDE 0124-100 Punkt 5.1.4) MAX 50KTL3 LV											
P/Pn (%)	0	10	20	30	40	50	60	70	80	90	100
f(kHz)	In(%)	In(%)	In(%)	In(%)	In(%)	In(%)	In(%)	In(%)	In(%)	In(%)	In(%)
2.1	0.0345	0.0363	0.0479	0.0610	0.0555	0.0490	0.0490	0.0491	0.0531	0.0564	0.0578
2.3	0.0310	0.0371	0.0378	0.0468	0.0488	0.0470	0.0407	0.0337	0.0267	0.0256	0.0275
2.5	0.0329	0.0418	0.0396	0.0488	0.0548	0.0563	0.0516	0.0411	0.0322	0.0291	0.0300
2.7	0.0372	0.0323	0.0455	0.0383	0.0615	0.0746	0.0729	0.0653	0.0548	0.0494	0.0421
2.9	0.0346	0.0363	0.0329	0.0341	0.0468	0.0583	0.0661	0.0622	0.0549	0.0489	0.0439
3.1	0.0400	0.0387	0.0373	0.0373	0.0459	0.0592	0.0705	0.0688	0.0669	0.0634	0.0566
3.3	0.0355	0.0519	0.0663	0.0659	0.0630	0.0651	0.0787	0.0795	0.0783	0.0767	0.0722
3.5	0.0317	0.0879	0.0785	0.0632	0.0680	0.0761	0.0881	0.0880	0.0953	0.0945	0.0945
3.7	0.0345	0.0929	0.1185	0.1149	0.1227	0.1177	0.1065	0.0977	0.0939	0.1011	0.1048
3.9	0.0298	0.0644	0.0853	0.0655	0.0771	0.0880	0.0994	0.1094	0.1130	0.1149	0.1176
4.1	0.0215	0.0374	0.0622	0.0418	0.0454	0.0524	0.0569	0.0603	0.0644	0.0691	0.0736
4.3	0.0210	0.0320	0.0485	0.0355	0.0356	0.0407	0.0447	0.0476	0.0540	0.0612	0.0655
4.5	0.0207	0.0309	0.0401	0.0292	0.0313	0.0326	0.0344	0.0344	0.0343	0.0375	0.0409
4.7	0.0162	0.0207	0.0300	0.0299	0.0224	0.0237	0.0257	0.0266	0.0267	0.0269	0.0284
4.9	0.0174	0.0242	0.0256	0.0281	0.0247	0.0243	0.0255	0.0282	0.0304	0.0317	0.0318
5.1	0.0150	0.0179	0.0195	0.0206	0.0205	0.0220	0.0205	0.0218	0.0243	0.0262	0.0270
5.3	0.0111	0.0134	0.0138	0.0134	0.0204	0.0197	0.0147	0.0147	0.0154	0.0164	0.0174
5.5	0.0105	0.0134	0.0131	0.0120	0.0134	0.0139	0.0129	0.0140	0.0150	0.0160	0.0165
5.7	0.0098	0.0117	0.0125	0.0115	0.0122	0.0126	0.0139	0.0148	0.0148	0.0151	0.0153
5.9	0.0093	0.0102	0.0106	0.0097	0.0099	0.0098	0.0100	0.0106	0.0116	0.0124	0.0124
6.1	0.0085	0.0092	0.0098	0.0090	0.0093	0.0094	0.0099	0.0108	0.0112	0.0112	0.0112
6.3	0.0075	0.0084	0.0084	0.0081	0.0081	0.0083	0.0088	0.0095	0.0097	0.0101	0.0104
6.5	0.0082	0.0083	0.0084	0.0083	0.0085	0.0086	0.0087	0.0088	0.0091	0.0092	0.0095
6.7	0.0066	0.0068	0.0071	0.0070	0.0069	0.0069	0.0072	0.0078	0.0081	0.0083	0.0085
6.9	0.0068	0.0071	0.0072	0.0070	0.0072	0.0073	0.0074	0.0077	0.0080	0.0082	0.0084

Dieser Nachweis ist für die ausschließliche Verwendung durch den Kunden von Intertek und wird gemäß der Vereinbarung zwischen Intertek und seinem Kunden zur Verfügung gestellt. Verantwortung und Haftung von Intertek sind begrenzt auf die Bedingungen der Vereinbarung. Intertek haftet gegenüber keiner Partei als ausschließlich gegenüber dem Kunden in Übereinstimmung mit der Vereinbarung für jegliche Verluste, Ausgaben oder Schäden veranlasst durch die Nutzung dieses Nachweises. Lediglich der Kunde ist autorisiert, das Kopieren oder Verteilen dieses Nachweises zu gestatten. Jeglicher Gebrauch des Namens von Intertek oder einer seiner Marken für den Verkauf oder die Werbung des geprüften Materials, Produktes oder Dienstleistung muss zuerst schriftlich durch Intertek genehmigt werden. Die Beobachtungen und Test-/Prüfgergebnisse, auf die in diesem Nachweis Bezug genommen werden, sind ausschließlich auf das getestete/geprüfte Muster zutreffend.

Anhang zum Konformitätsnachweis Eigenerzeugungseinheit

Anhang zum Konformitätsnachweis Eigenerzeugungseinheit mit Nachweis-/Bericht-Nummer(n):
180108037GZU-001

F.3 Anforderungen an den Prüfbericht für Erzeugungseinheiten											
Auszug aus dem Prüfbericht zum Einheiten-Zertifikat: 180108037GZU-001											
Bestimmung der elektrischen Eigenschaften											
Höhere Frequenzen (geprüft nach VDE 0124-100 Punkt 5.1.4) MAX 50KTL3 LV											
P/Pn (%)	0	10	20	30	40	50	60	70	80	90	100
f(kHz)	In(%)	In(%)	In(%)	In(%)	In(%)	In(%)	In(%)	In(%)	In(%)	In(%)	In(%)
7.1	0.0062	0.0067	0.0067	0.0061	0.0063	0.0064	0.0068	0.0071	0.0071	0.0073	0.0076
7.3	0.0057	0.0058	0.0059	0.0056	0.0057	0.0058	0.0063	0.0065	0.0067	0.0067	0.0068
7.5	0.0055	0.0055	0.0058	0.0055	0.0055	0.0055	0.0061	0.0063	0.0063	0.0066	0.0064
7.7	0.0050	0.0049	0.0051	0.0050	0.0052	0.0052	0.0055	0.0057	0.0057	0.0056	0.0058
7.9	0.0054	0.0053	0.0054	0.0053	0.0052	0.0054	0.0059	0.0060	0.0060	0.0061	0.0059
8.1	0.0054	0.0054	0.0056	0.0053	0.0054	0.0055	0.0057	0.0061	0.0059	0.0060	0.0062
8.3	0.0047	0.0046	0.0049	0.0047	0.0048	0.0051	0.0056	0.0053	0.0051	0.0051	0.0053
8.5	0.0048	0.0046	0.0049	0.0049	0.0050	0.0053	0.0054	0.0053	0.0051	0.0053	0.0054
8.7	0.0049	0.0050	0.0050	0.0050	0.0050	0.0052	0.0053	0.0052	0.0053	0.0054	0.0056
8.9	0.0053	0.0054	0.0056	0.0054	0.0058	0.0058	0.0059	0.0058	0.0056	0.0059	0.0059

Dieser Nachweis ist für die ausschließliche Verwendung durch den Kunden von Intertek und wird gemäß der Vereinbarung zwischen Intertek und seinem Kunden zur Verfügung gestellt. Verantwortung und Haftung von Intertek sind begrenzt auf die Bedingungen der Vereinbarung. Intertek haftet gegenüber keiner Partei als ausschließlich gegenüber dem Kunden in Übereinstimmung mit der Vereinbarung für jegliche Verluste, Ausgaben oder Schäden veranlasst durch die Nutzung dieses Nachweises. Lediglich der Kunde ist autorisiert, das Kopieren oder Verteilen dieses Nachweises zu gestatten. Jeglicher Gebrauch des Namens von Intertek oder einer seiner Marken für den Verkauf oder die Werbung des geprüften Materials, Produktes oder Dienstleistung muss zuerst schriftlich durch Intertek genehmigt werden. Die Beobachtungen und Test-/Prüfergebnisse, auf die in diesem Nachweis Bezug genommen werden, sind ausschließlich auf das getestete/geprüfte Muster zutreffend.

Anhang zum Konformitätsnachweis Eigenerzeugungseinheit

Anhang zum Konformitätsnachweis Eigenerzeugungseinheit mit Nachweis-/Bericht-Nummer(n):
180108037GZU-001

F.3 Anforderungen an den Prüfbericht für Erzeugungseinheiten											
Auszug aus dem Prüfbericht zum Einheiten-Zertifikat: 180108037GZU-001											
Bestimmung der elektrischen Eigenschaften											
Oberschwingungen (geprüft nach VDE 0124-100 Punkt 5.1.4) MAX 60KTL3 LV											
P/Pn (%)	0	10	20	30	40	50	60	70	80	90	100
Ordnung	ln(%)	ln(%)	ln(%)	ln(%)	ln(%)	ln(%)	ln(%)	ln(%)	ln(%)	ln(%)	ln(%)
2	0.1317	0.1473	0.1839	0.2034	0.2625	0.3125	0.3395	0.3857	0.4136	0.4315	0.4640
3	0.0510	0.0687	0.0572	0.0425	0.0427	0.0626	0.0873	0.1125	0.1221	0.1209	0.1195
4	0.0672	0.0892	0.1075	0.1400	0.1732	0.1625	0.1731	0.2068	0.2174	0.2335	0.2450
5	0.2357	0.2235	0.3369	0.5513	0.7073	0.8122	0.9358	1.1164	1.3085	1.3481	1.3669
6	0.0522	0.0563	0.0639	0.0671	0.0733	0.0838	0.0860	0.0858	0.0931	0.0885	0.0849
7	0.2022	0.1256	0.1258	0.3545	0.4636	0.5867	0.6876	0.8331	0.9995	1.0776	1.0525
8	0.0494	0.0569	0.0681	0.0656	0.0699	0.0737	0.0796	0.0792	0.0814	0.0956	0.0923
9	0.0274	0.0238	0.0377	0.0350	0.0355	0.0366	0.0445	0.0560	0.0748	0.0854	0.0825
10	0.0434	0.0469	0.0547	0.0655	0.0654	0.0683	0.0682	0.0815	0.0975	0.0856	0.0900
11	0.1805	0.2820	0.2149	0.2987	0.4297	0.5097	0.6153	0.7403	0.9329	1.0114	1.0152
12	0.0317	0.0364	0.0394	0.0431	0.0454	0.0473	0.0489	0.0492	0.0509	0.0529	0.0531
13	0.1530	0.1679	0.1721	0.2347	0.3477	0.4349	0.5075	0.6162	0.7781	0.8528	0.8655
14	0.0197	0.0228	0.0259	0.0301	0.0643	0.0613	0.0741	0.0833	0.0964	0.1010	0.0976
15	0.0198	0.0287	0.0332	0.0255	0.0240	0.0223	0.0245	0.0308	0.0402	0.0504	0.0556
16	0.0186	0.0257	0.0224	0.0277	0.0302	0.0468	0.0514	0.0529	0.0709	0.0685	0.0648
17	0.0983	0.0904	0.1290	0.1308	0.2296	0.3105	0.3857	0.4640	0.5604	0.6280	0.6692
18	0.0169	0.0210	0.0207	0.0196	0.0210	0.0232	0.0249	0.0274	0.0272	0.0292	0.0281
19	0.0894	0.0923	0.0923	0.0868	0.1424	0.1979	0.2587	0.3000	0.3441	0.3872	0.4138
20	0.0180	0.0227	0.0208	0.0236	0.0225	0.0367	0.0465	0.0558	0.0516	0.0560	0.0694
21	0.0151	0.0185	0.0180	0.0178	0.0245	0.0235	0.0231	0.0238	0.0258	0.0276	0.0277
22	0.0169	0.0198	0.0199	0.0196	0.0186	0.0277	0.0392	0.0447	0.0553	0.0536	0.0584
23	0.0595	0.0551	0.0458	0.0338	0.0455	0.0774	0.1084	0.1400	0.1594	0.1992	0.2374
24	0.0154	0.0166	0.0162	0.0163	0.0168	0.0160	0.0184	0.0208	0.0227	0.0244	0.0208
25	0.0520	0.0657	0.0485	0.0496	0.0493	0.0555	0.0699	0.0940	0.1135	0.1368	0.1580

Dieser Nachweis ist für die ausschließliche Verwendung durch den Kunden von Intertek und wird gemäß der Vereinbarung zwischen Intertek und seinem Kunden zur Verfügung gestellt. Verantwortung und Haftung von Intertek sind begrenzt auf die Bedingungen der Vereinbarung. Intertek haftet gegenüber keiner Partei als ausschließlich gegenüber dem Kunden in Übereinstimmung mit der Vereinbarung für jegliche Verluste, Ausgaben oder Schäden veranlasst durch die Nutzung dieses Nachweises. Lediglich der Kunde ist autorisiert, das Kopieren oder Verteilen dieses Nachweises zu gestatten. Jeglicher Gebrauch des Namens von Intertek oder einer seiner Marken für den Verkauf oder die Werbung des geprüften Materials, Produktes oder Dienstleistung muss zuerst schriftlich durch Intertek genehmigt werden. Die Beobachtungen und Test-/Prüfgergebnisse, auf die in diesem Nachweis Bezug genommen werden, sind ausschließlich auf das getestete/geprüfte Muster zutreffend.

Anhang zum Konformitätsnachweis Eigenerzeugungseinheit

Anhang zum Konformitätsnachweis Eigenerzeugungseinheit mit Nachweis-/Bericht-Nummer(n):
180108037GZU-001

F.3 Anforderungen an den Prüfbericht für Erzeugungseinheiten											
Auszug aus dem Prüfbericht zum Einheiten-Zertifikat: 180108037GZU-001											
Bestimmung der elektrischen Eigenschaften											
Oberschwingungen (geprüft nach VDE 0124-100 Punkt 5.1.4) MAX 60KTL3 LV											
P/Pn (%)	0	10	20	30	40	50	60	70	80	90	100
Ordnung	ln(%)	ln(%)	ln(%)	ln(%)	ln(%)	ln(%)	ln(%)	ln(%)	ln(%)	ln(%)	ln(%)
26	0.0177	0.0176	0.0170	0.0181	0.0179	0.0180	0.0288	0.0301	0.0397	0.0442	0.0422
27	0.0155	0.0163	0.0212	0.0183	0.0153	0.0151	0.0153	0.0165	0.0173	0.0174	0.0179
28	0.0157	0.0174	0.0171	0.0175	0.0196	0.0165	0.0203	0.0284	0.0270	0.0352	0.0341
29	0.0367	0.0388	0.0348	0.0490	0.0494	0.0448	0.0390	0.0391	0.0455	0.0645	0.0833
30	0.0151	0.0153	0.0152	0.0151	0.0155	0.0155	0.0155	0.0174	0.0183	0.0175	0.0193
31	0.0305	0.0279	0.0357	0.0497	0.0550	0.0540	0.0514	0.0486	0.0503	0.0506	0.0630
32	0.0164	0.0175	0.0168	0.0163	0.0205	0.0181	0.0194	0.0246	0.0306	0.0255	0.0370
33	0.0147	0.0167	0.0157	0.0155	0.0155	0.0149	0.0151	0.0160	0.0165	0.0167	0.0172
34	0.0151	0.0165	0.0169	0.0160	0.0190	0.0171	0.0177	0.0195	0.0281	0.0238	0.0255
35	0.0232	0.0318	0.0375	0.0358	0.0418	0.0439	0.0441	0.0411	0.0402	0.0425	0.0431
36	0.0146	0.0152	0.0150	0.0151	0.0151	0.0152	0.0154	0.0155	0.0153	0.0160	0.0180
37	0.0249	0.0410	0.0391	0.0323	0.0336	0.0373	0.0400	0.0386	0.0371	0.0368	0.0464
38	0.0165	0.0161	0.0173	0.0177	0.0160	0.0152	0.0171	0.0173	0.0175	0.0248	0.0234
39	0.0144	0.0158	0.0155	0.0145	0.0152	0.0147	0.0147	0.0151	0.0158	0.0163	0.0174
40	0.0146	0.0147	0.0169	0.0153	0.0153	0.0156	0.0183	0.0189	0.0192	0.0233	0.0251

Dieser Nachweis ist für die ausschließliche Verwendung durch den Kunden von Intertek und wird gemäß der Vereinbarung zwischen Intertek und seinem Kunden zur Verfügung gestellt. Verantwortung und Haftung von Intertek sind begrenzt auf die Bedingungen der Vereinbarung. Intertek haftet gegenüber keiner Partei als ausschließlich gegenüber dem Kunden in Übereinstimmung mit der Vereinbarung für jegliche Verluste, Ausgaben oder Schäden veranlasst durch die Nutzung dieses Nachweises. Lediglich der Kunde ist autorisiert, das Kopieren oder Verteilen dieses Nachweises zu gestatten. Jeglicher Gebrauch des Namens von Intertek oder einer seiner Marken für den Verkauf oder die Werbung des geprüften Materials, Produktes oder Dienstleistung muss zuerst schriftlich durch Intertek genehmigt werden. Die Beobachtungen und Test-/Prüfergebnisse, auf die in diesem Nachweis Bezug genommen werden, sind ausschließlich auf das getestete/geprüfte Muster zutreffend.

Anhang zum Konformitätsnachweis Eigenerzeugungseinheit

Anhang zum Konformitätsnachweis Eigenerzeugungseinheit mit Nachweis-/Bericht-Nummer(n):
180108037GZU-001

F.3 Anforderungen an den Prüfbericht für Erzeugungseinheiten											
Auszug aus dem Prüfbericht zum Einheiten-Zertifikat: 180108037GZU-001											
Bestimmung der elektrischen Eigenschaften											
Zwischenharmonische (geprüft nach VDE 0124-100 Punkt 5.1.4) MAX 60KTL3 LV											
P/Pn (%)	0	10	20	30	40	50	60	70	80	90	100
f(Hz)	ln(%)	ln(%)	ln(%)	ln(%)	ln(%)	ln(%)	ln(%)	ln(%)	ln(%)	ln(%)	ln(%)
75	0.1594	0.1488	0.1521	0.1463	0.1646	0.1789	0.1784	0.1906	0.1957	0.1903	0.1890
125	0.0538	0.0539	0.0541	0.0569	0.0633	0.0684	0.0697	0.0745	0.0779	0.0803	0.0773
175	0.0411	0.0411	0.0453	0.0467	0.0496	0.0521	0.0517	0.0546	0.0558	0.0544	0.0536
225	0.0457	0.0504	0.0577	0.0610	0.0599	0.0586	0.0563	0.0577	0.0598	0.0595	0.0589
275	0.0331	0.0426	0.0426	0.0429	0.0379	0.0359	0.0340	0.0339	0.0343	0.0348	0.0357
325	0.0377	0.0444	0.0394	0.0429	0.0441	0.0440	0.0427	0.0434	0.0440	0.0445	0.0440
375	0.0308	0.0421	0.0351	0.0345	0.0323	0.0311	0.0307	0.0318	0.0327	0.0322	0.0319
425	0.0262	0.0309	0.0293	0.0279	0.0294	0.0296	0.0300	0.0305	0.0311	0.0325	0.0328
475	0.0273	0.0345	0.0316	0.0292	0.0316	0.0329	0.0334	0.0349	0.0353	0.0358	0.0364
525	0.0347	0.0501	0.0434	0.0418	0.0522	0.0515	0.0498	0.0502	0.0509	0.0518	0.0504
575	0.0305	0.0392	0.0362	0.0345	0.0410	0.0405	0.0388	0.0387	0.0373	0.0370	0.0361
625	0.0415	0.0459	0.0478	0.0504	0.0563	0.0582	0.0585	0.0590	0.0605	0.0615	0.0625
675	0.0275	0.0307	0.0324	0.0291	0.0360	0.0357	0.0349	0.0355	0.0352	0.0353	0.0357
725	0.0417	0.0497	0.0505	0.0534	0.0563	0.0571	0.0565	0.0556	0.0558	0.0612	0.0626
775	0.0254	0.0280	0.0285	0.0271	0.0275	0.0274	0.0273	0.0286	0.0301	0.0376	0.0393
825	0.0373	0.0470	0.0470	0.0461	0.0496	0.0506	0.0508	0.0517	0.0535	0.0594	0.0625
875	0.0244	0.0342	0.0299	0.0271	0.0297	0.0314	0.0312	0.0327	0.0342	0.0360	0.0365
925	0.0330	0.0441	0.0412	0.0385	0.0392	0.0397	0.0397	0.0405	0.0440	0.0445	0.0459
975	0.0241	0.0274	0.0270	0.0264	0.0263	0.0287	0.0295	0.0296	0.0332	0.0308	0.0303
1025	0.0283	0.0334	0.0325	0.0319	0.0342	0.0342	0.0335	0.0339	0.0367	0.0359	0.0370
1075	0.0235	0.0250	0.0244	0.0241	0.0247	0.0244	0.0243	0.0244	0.0270	0.0251	0.0257
1125	0.0276	0.0332	0.0327	0.0300	0.0302	0.0300	0.0304	0.0303	0.0331	0.0316	0.0330
1175	0.0238	0.0242	0.0248	0.0237	0.0238	0.0245	0.0249	0.0270	0.0275	0.0262	0.0270
1225	0.0265	0.0284	0.0273	0.0271	0.0280	0.0277	0.0278	0.0297	0.0290	0.0286	0.0290
1275	0.0228	0.0233	0.0233	0.0226	0.0229	0.0237	0.0238	0.0269	0.0256	0.0253	0.0257

Dieser Nachweis ist für die ausschließliche Verwendung durch den Kunden von Intertek und wird gemäß der Vereinbarung zwischen Intertek und seinem Kunden zur Verfügung gestellt. Verantwortung und Haftung von Intertek sind begrenzt auf die Bedingungen der Vereinbarung. Intertek haftet gegenüber keiner Partei als ausschließlich gegenüber dem Kunden in Übereinstimmung mit der Vereinbarung für jegliche Verluste, Ausgaben oder Schäden veranlasst durch die Nutzung dieses Nachweises. Lediglich der Kunde ist autorisiert, das Kopieren oder Verteilen dieses Nachweises zu gestatten. Jeglicher Gebrauch des Namens von Intertek oder einer seiner Marken für den Verkauf oder die Werbung des geprüften Materials, Produktes oder Dienstleistung muss zuerst schriftlich durch Intertek genehmigt werden. Die Beobachtungen und Test-/Prüfgergebnisse, auf die in diesem Nachweis Bezug genommen werden, sind ausschließlich auf das getestete/geprüfte Muster zutreffend.

Anhang zum Konformitätsnachweis Eigenerzeugungseinheit

Anhang zum Konformitätsnachweis Eigenerzeugungseinheit mit Nachweis-/Bericht-Nummer(n):
180108037GZU-001

F.3 Anforderungen an den Prüfbericht für Erzeugungseinheiten											
Auszug aus dem Prüfbericht zum Einheiten-Zertifikat: 180108037GZU-001											
Bestimmung der elektrischen Eigenschaften											
Zwischenharmonische (geprüft nach VDE 0124-100 Punkt 5.1.4) MAX 60KTL3 LV											
P/Pn (%)	0	10	20	30	40	50	60	70	80	90	100
f(Hz)	In(%)	In(%)	In(%)	In(%)	In(%)	In(%)	In(%)	In(%)	In(%)	In(%)	In(%)
1325	0.0241	0.0259	0.0254	0.0254	0.0259	0.0257	0.0260	0.0274	0.0266	0.0269	0.0273
1375	0.0226	0.0232	0.0230	0.0226	0.0231	0.0227	0.0232	0.0239	0.0234	0.0236	0.0236
1425	0.0246	0.0263	0.0252	0.0249	0.0258	0.0253	0.0252	0.0257	0.0250	0.0255	0.0257
1475	0.0232	0.0234	0.0226	0.0224	0.0224	0.0227	0.0228	0.0243	0.0230	0.0236	0.0241
1525	0.0237	0.0248	0.0241	0.0240	0.0244	0.0244	0.0243	0.0249	0.0244	0.0246	0.0250
1575	0.0229	0.0233	0.0229	0.0224	0.0225	0.0227	0.0228	0.0235	0.0228	0.0229	0.0233
1625	0.0232	0.0239	0.0233	0.0236	0.0234	0.0233	0.0236	0.0245	0.0238	0.0240	0.0245
1675	0.0223	0.0230	0.0224	0.0220	0.0222	0.0220	0.0219	0.0226	0.0222	0.0226	0.0232
1725	0.0233	0.0241	0.0240	0.0230	0.0233	0.0233	0.0227	0.0234	0.0234	0.0235	0.0233
1775	0.0221	0.0227	0.0228	0.0221	0.0220	0.0219	0.0222	0.0227	0.0226	0.0227	0.0231
1825	0.0232	0.0236	0.0236	0.0230	0.0228	0.0229	0.0227	0.0233	0.0230	0.0234	0.0232
1875	0.0227	0.0226	0.0227	0.0219	0.0219	0.0222	0.0227	0.0225	0.0227	0.0226	0.0229
1925	0.0221	0.0227	0.0219	0.0223	0.0227	0.0225	0.0229	0.0227	0.0225	0.0229	0.0232
1975	0.0218	0.0218	0.0220	0.0218	0.0218	0.0222	0.0225	0.0220	0.0221	0.0223	0.0224

Dieser Nachweis ist für die ausschließliche Verwendung durch den Kunden von Intertek und wird gemäß der Vereinbarung zwischen Intertek und seinem Kunden zur Verfügung gestellt. Verantwortung und Haftung von Intertek sind begrenzt auf die Bedingungen der Vereinbarung. Intertek haftet gegenüber keiner Partei als ausschließlich gegenüber dem Kunden in Übereinstimmung mit der Vereinbarung für jegliche Verluste, Ausgaben oder Schäden veranlasst durch die Nutzung dieses Nachweises. Lediglich der Kunde ist autorisiert, das Kopieren oder Verteilen dieses Nachweises zu gestatten. Jeglicher Gebrauch des Namens von Intertek oder einer seiner Marken für den Verkauf oder die Werbung des geprüften Materials, Produktes oder Dienstleistung muss zuerst schriftlich durch Intertek genehmigt werden. Die Beobachtungen und Test-/Prüfergebnisse, auf die in diesem Nachweis Bezug genommen werden, sind ausschließlich auf das getestete/geprüfte Muster zutreffend.

Anhang zum Konformitätsnachweis Eigenerzeugungseinheit

Anhang zum Konformitätsnachweis Eigenerzeugungseinheit mit Nachweis-/Bericht-Nummer(n):
180108037GZU-001

F.3 Anforderungen an den Prüfbericht für Erzeugungseinheiten											
Auszug aus dem Prüfbericht zum Einheiten-Zertifikat: 180108037GZU-001											
Bestimmung der elektrischen Eigenschaften											
Höhere Frequenzen (geprüft nach VDE 0124-100 Punkt 5.1.4) MAX 60KTL3 LV											
P/Pn (%)	0	10	20	30	40	50	60	70	80	90	100
f(kHz)	In(%)	In(%)	In(%)	In(%)	In(%)	In(%)	In(%)	In(%)	In(%)	In(%)	In(%)
2.1	0.0430	0.0275	0.0343	0.0436	0.0393	0.0392	0.0433	0.0458	0.0483	0.0564	0.0669
2.3	0.0321	0.0336	0.0298	0.0389	0.0359	0.0321	0.0281	0.0221	0.0219	0.0277	0.0344
2.5	0.0351	0.0315	0.0326	0.0436	0.0507	0.0419	0.0323	0.0258	0.0246	0.0283	0.0379
2.7	0.0399	0.0296	0.0311	0.0456	0.0596	0.0597	0.0499	0.0414	0.0370	0.0350	0.0455
2.9	0.0295	0.0275	0.0284	0.0355	0.0477	0.0521	0.0513	0.0436	0.0387	0.0355	0.0410
3.1	0.0248	0.0325	0.0327	0.0333	0.0486	0.0559	0.0582	0.0527	0.0484	0.0419	0.0395
3.3	0.0361	0.0446	0.0503	0.0520	0.0528	0.0631	0.0696	0.0639	0.0620	0.0589	0.0616
3.5	0.0366	0.0613	0.0572	0.0540	0.0624	0.0671	0.0809	0.0792	0.0756	0.0723	0.0665
3.7	0.0357	0.0741	0.0824	0.1021	0.0966	0.0859	0.0770	0.0785	0.0843	0.0953	0.1097
3.9	0.0344	0.0565	0.0545	0.0586	0.0725	0.0818	0.0905	0.0952	0.0984	0.1005	0.1008
4.1	0.0252	0.0346	0.0343	0.0366	0.0422	0.0477	0.0513	0.0540	0.0602	0.0662	0.0734
4.3	0.0237	0.0303	0.0281	0.0297	0.0326	0.0368	0.0401	0.0460	0.0527	0.0602	0.0706
4.5	0.0210	0.0289	0.0244	0.0247	0.0264	0.0284	0.0293	0.0288	0.0322	0.0404	0.0560
4.7	0.0182	0.0237	0.0189	0.0181	0.0197	0.0210	0.0219	0.0220	0.0232	0.0261	0.0314
4.9	0.0195	0.0200	0.0217	0.0210	0.0201	0.0211	0.0236	0.0258	0.0271	0.0270	0.0268
5.1	0.0161	0.0154	0.0168	0.0146	0.0144	0.0158	0.0182	0.0209	0.0226	0.0233	0.0253
5.3	0.0138	0.0117	0.0159	0.0126	0.0117	0.0125	0.0127	0.0131	0.0143	0.0159	0.0179
5.5	0.0136	0.0112	0.0105	0.0143	0.0104	0.0148	0.0124	0.0129	0.0135	0.0141	0.0151
5.7	0.0115	0.0100	0.0096	0.0136	0.0128	0.0143	0.0124	0.0122	0.0125	0.0128	0.0142
5.9	0.0109	0.0085	0.0082	0.0086	0.0116	0.0090	0.0094	0.0103	0.0104	0.0110	0.0117
6.1	0.0126	0.0080	0.0077	0.0076	0.0080	0.0082	0.0090	0.0093	0.0094	0.0096	0.0102
6.3	0.0122	0.0070	0.0070	0.0068	0.0069	0.0073	0.0079	0.0082	0.0086	0.0091	0.0097
6.5	0.0108	0.0069	0.0068	0.0069	0.0073	0.0071	0.0073	0.0076	0.0078	0.0081	0.0086
6.7	0.0083	0.0058	0.0058	0.0058	0.0059	0.0060	0.0065	0.0069	0.0071	0.0072	0.0078
6.9	0.0081	0.0060	0.0058	0.0059	0.0061	0.0063	0.0067	0.0070	0.0068	0.0073	0.0076

Dieser Nachweis ist für die ausschließliche Verwendung durch den Kunden von Intertek und wird gemäß der Vereinbarung zwischen Intertek und seinem Kunden zur Verfügung gestellt. Verantwortung und Haftung von Intertek sind begrenzt auf die Bedingungen der Vereinbarung. Intertek haftet gegenüber keiner Partei als ausschließlich gegenüber dem Kunden in Übereinstimmung mit der Vereinbarung für jegliche Verluste, Ausgaben oder Schäden veranlasst durch die Nutzung dieses Nachweises. Lediglich der Kunde ist autorisiert, das Kopieren oder Verteilen dieses Nachweises zu gestatten. Jeglicher Gebrauch des Namens von Intertek oder einer seiner Marken für den Verkauf oder die Werbung des geprüften Materials, Produktes oder Dienstleistung muss zuerst schriftlich durch Intertek genehmigt werden. Die Beobachtungen und Test-/Prüfergebnisse, auf die in diesem Nachweis Bezug genommen werden, sind ausschließlich auf das getestete/geprüfte Muster zutreffend.

Anhang zum Konformitätsnachweis Eigenerzeugungseinheit

Anhang zum Konformitätsnachweis Eigenerzeugungseinheit mit Nachweis-/Bericht-Nummer(n):
180108037GZU-001

F.3 Anforderungen an den Prüfbericht für Erzeugungseinheiten											
Auszug aus dem Prüfbericht zum Einheiten-Zertifikat: 180108037GZU-001											
Bestimmung der elektrischen Eigenschaften											
Höhere Frequenzen (geprüft nach VDE 0124-100 Punkt 5.1.4) MAX 60KTL3 LV											
P/Pn (%)	0	10	20	30	40	50	60	70	80	90	100
f(kHz)	In(%)	In(%)	In(%)	In(%)	In(%)	In(%)	In(%)	In(%)	In(%)	In(%)	In(%)
7.1	0.0068	0.0056	0.0053	0.0052	0.0054	0.0057	0.0064	0.0063	0.0061	0.0064	0.0068
7.3	0.0069	0.0049	0.0047	0.0047	0.0050	0.0053	0.0058	0.0056	0.0057	0.0063	0.0062
7.5	0.0080	0.0047	0.0045	0.0045	0.0047	0.0050	0.0053	0.0054	0.0055	0.0060	0.0060
7.7	0.0073	0.0042	0.0041	0.0042	0.0044	0.0045	0.0049	0.0047	0.0048	0.0053	0.0052
7.9	0.0063	0.0044	0.0043	0.0044	0.0048	0.0048	0.0053	0.0051	0.0051	0.0051	0.0053
8.1	0.0067	0.0046	0.0043	0.0043	0.0048	0.0051	0.0051	0.0049	0.0052	0.0052	0.0050
8.3	0.0070	0.0040	0.0039	0.0039	0.0043	0.0045	0.0042	0.0043	0.0045	0.0046	0.0046
8.5	0.0073	0.0040	0.0041	0.0041	0.0044	0.0045	0.0042	0.0044	0.0046	0.0047	0.0049
8.7	0.0074	0.0042	0.0042	0.0041	0.0045	0.0045	0.0042	0.0046	0.0047	0.0047	0.0047
8.9	0.0076	0.0046	0.0044	0.0045	0.0051	0.0048	0.0048	0.0049	0.0051	0.0052	0.0056

Dieser Nachweis ist für die ausschließliche Verwendung durch den Kunden von Intertek und wird gemäß der Vereinbarung zwischen Intertek und seinem Kunden zur Verfügung gestellt. Verantwortung und Haftung von Intertek sind begrenzt auf die Bedingungen der Vereinbarung. Intertek haftet gegenüber keiner Partei als ausschließlich gegenüber dem Kunden in Übereinstimmung mit der Vereinbarung für jegliche Verluste, Ausgaben oder Schäden veranlasst durch die Nutzung dieses Nachweises. Lediglich der Kunde ist autorisiert, das Kopieren oder Verteilen dieses Nachweises zu gestatten. Jeglicher Gebrauch des Namens von Intertek oder einer seiner Marken für den Verkauf oder die Werbung des geprüften Materials, Produktes oder Dienstleistung muss zuerst schriftlich durch Intertek genehmigt werden. Die Beobachtungen und Test-/Prüfergebnisse, auf die in diesem Nachweis Bezug genommen werden, sind ausschließlich auf das getestete/geprüfte Muster zutreffend.

Anhang zum Konformitätsnachweis Eigenerzeugungseinheit

Anhang zum Konformitätsnachweis Eigenerzeugungseinheit mit Nachweis-/Bericht-Nummer(n):
180108037GZU-001

F.3 Anforderungen an den Prüfbericht für Erzeugungseinheiten											
Auszug aus dem Prüfbericht zum Einheiten-Zertifikat: 180108037GZU-001											
Bestimmung der elektrischen Eigenschaften											
Oberschwingungen (geprüft nach VDE 0124-100 Punkt 5.1.4) MAX 70KTL3 LV											
P/Pn (%)	0	10	20	30	40	50	60	70	80	90	100
Ordnung	ln(%)	ln(%)	ln(%)	ln(%)	ln(%)	ln(%)	ln(%)	ln(%)	ln(%)	ln(%)	ln(%)
2	0.1110	0.1268	0.1497	0.1861	0.2484	0.2926	0.3233	0.3483	0.3641	0.4119	0.4439
3	0.0536	0.0533	0.0426	0.0417	0.0564	0.0797	0.0978	0.1065	0.1084	0.1034	0.1161
4	0.0544	0.0775	0.0983	0.1179	0.1373	0.1423	0.1637	0.1828	0.2010	0.2043	0.2223
5	0.2025	0.1714	0.3620	0.5385	0.6873	0.8568	0.9444	1.1502	1.1606	1.1668	1.1601
6	0.0434	0.0498	0.0547	0.0602	0.0695	0.0741	0.0743	0.0793	0.0739	0.0722	0.0739
7	0.1734	0.1106	0.1708	0.3612	0.4917	0.6087	0.7082	0.8769	0.9108	0.9155	0.9363
8	0.0413	0.0479	0.0516	0.0575	0.0628	0.0671	0.0683	0.0701	0.0776	0.0799	0.0784
9	0.0189	0.0220	0.0390	0.0307	0.0339	0.0419	0.0471	0.0678	0.0718	0.0653	0.0604
10	0.0361	0.0416	0.0459	0.0631	0.0567	0.0608	0.0693	0.0809	0.0787	0.0779	0.0779
11	0.1497	0.2077	0.1670	0.3223	0.4298	0.5566	0.6407	0.8426	0.8703	0.8745	0.8669
12	0.0262	0.0325	0.0358	0.0384	0.0409	0.0429	0.0422	0.0446	0.0456	0.0449	0.0504
13	0.1287	0.2007	0.1653	0.2630	0.3655	0.4583	0.5334	0.6961	0.7341	0.7481	0.7635
14	0.0176	0.0213	0.0292	0.0384	0.0556	0.0651	0.0701	0.0822	0.0788	0.0867	0.0928
15	0.0174	0.0226	0.0227	0.0216	0.0200	0.0232	0.0266	0.0355	0.0416	0.0485	0.0660
16	0.0149	0.0190	0.0192	0.0206	0.0336	0.0378	0.0429	0.0569	0.0580	0.0513	0.0490
17	0.0821	0.0671	0.1230	0.1629	0.2550	0.3492	0.3999	0.4976	0.5519	0.5932	0.6239
18	0.0144	0.0170	0.0179	0.0183	0.0200	0.0223	0.0231	0.0224	0.0235	0.0276	0.0261
19	0.0749	0.0649	0.0879	0.0932	0.1662	0.2321	0.2589	0.3016	0.3409	0.3610	0.3833
20	0.0141	0.0168	0.0171	0.0164	0.0266	0.0408	0.0457	0.0427	0.0463	0.0538	0.0607
21	0.0133	0.0175	0.0164	0.0174	0.0203	0.0186	0.0202	0.0216	0.0206	0.0195	0.0200
22	0.0142	0.0163	0.0154	0.0150	0.0221	0.0309	0.0353	0.0416	0.0490	0.0583	0.0500
23	0.0512	0.0558	0.0535	0.0341	0.0653	0.1005	0.1212	0.1427	0.1795	0.2172	0.2423
24	0.0130	0.0138	0.0149	0.0148	0.0144	0.0157	0.0181	0.0170	0.0184	0.0179	0.0186
25	0.0446	0.0475	0.0478	0.0415	0.0474	0.0650	0.0810	0.0987	0.1253	0.1472	0.1693

Dieser Nachweis ist für die ausschließliche Verwendung durch den Kunden von Intertek und wird gemäß der Vereinbarung zwischen Intertek und seinem Kunden zur Verfügung gestellt. Verantwortung und Haftung von Intertek sind begrenzt auf die Bedingungen der Vereinbarung. Intertek haftet gegenüber keiner Partei als ausschließlich gegenüber dem Kunden in Übereinstimmung mit der Vereinbarung für jegliche Verluste, Ausgaben oder Schäden veranlasst durch die Nutzung dieses Nachweises. Lediglich der Kunde ist autorisiert, das Kopieren oder Verteilen dieses Nachweises zu gestatten. Jeglicher Gebrauch des Namens von Intertek oder einer seiner Marken für den Verkauf oder die Werbung des geprüften Materials, Produktes oder Dienstleistung muss zuerst schriftlich durch Intertek genehmigt werden. Die Beobachtungen und Test-/Prüfgergebnisse, auf die in diesem Nachweis Bezug genommen werden, sind ausschließlich auf das getestete/geprüfte Muster zutreffend.

Anhang zum Konformitätsnachweis Eigenerzeugungseinheit

Anhang zum Konformitätsnachweis Eigenerzeugungseinheit mit Nachweis-/Bericht-Nummer(n):
180108037GZU-001

F.3 Anforderungen an den Prüfbericht für Erzeugungseinheiten											
Auszug aus dem Prüfbericht zum Einheiten-Zertifikat: 180108037GZU-001											
Bestimmung der elektrischen Eigenschaften											
Oberschwingungen (geprüft nach VDE 0124-100 Punkt 5.1.4) MAX 70KTL3 LV											
P/Pn (%)	0	10	20	30	40	50	60	70	80	90	100
Ordnung	ln(%)	ln(%)	ln(%)	ln(%)	ln(%)	ln(%)	ln(%)	ln(%)	ln(%)	ln(%)	ln(%)
26	0.0141	0.0165	0.0167	0.0180	0.0158	0.0221	0.0250	0.0354	0.0368	0.0354	0.0435
27	0.0127	0.0179	0.0171	0.0137	0.0134	0.0131	0.0138	0.0146	0.0155	0.0166	0.0158
28	0.0130	0.0141	0.0177	0.0189	0.0139	0.0176	0.0240	0.0230	0.0295	0.0314	0.0320
29	0.0312	0.0363	0.0329	0.0417	0.0406	0.0333	0.0339	0.0387	0.0605	0.0765	0.0961
30	0.0126	0.0135	0.0131	0.0136	0.0133	0.0131	0.0146	0.0159	0.0165	0.0172	0.0160
31	0.0267	0.0362	0.0306	0.0447	0.0493	0.0435	0.0398	0.0438	0.0497	0.0638	0.0684
32	0.0135	0.0131	0.0133	0.0149	0.0150	0.0177	0.0206	0.0218	0.0257	0.0280	0.0300
33	0.0122	0.0142	0.0135	0.0133	0.0134	0.0134	0.0141	0.0146	0.0142	0.0144	0.0142
34	0.0126	0.0133	0.0141	0.0133	0.0152	0.0156	0.0163	0.0260	0.0197	0.0258	0.0287
35	0.0202	0.0204	0.0247	0.0322	0.0391	0.0398	0.0340	0.0348	0.0366	0.0385	0.0412
36	0.0126	0.0126	0.0126	0.0128	0.0128	0.0130	0.0128	0.0143	0.0144	0.0149	0.0153
37	0.0219	0.0211	0.0285	0.0262	0.0318	0.0331	0.0332	0.0314	0.0368	0.0387	0.0425
38	0.0139	0.0157	0.0145	0.0136	0.0147	0.0138	0.0141	0.0146	0.0184	0.0164	0.0227
39	0.0122	0.0134	0.0127	0.0123	0.0124	0.0123	0.0126	0.0133	0.0143	0.0138	0.0137
40	0.0127	0.0133	0.0137	0.0129	0.0133	0.0149	0.0158	0.0164	0.0219	0.0230	0.0251

Dieser Nachweis ist für die ausschließliche Verwendung durch den Kunden von Intertek und wird gemäß der Vereinbarung zwischen Intertek und seinem Kunden zur Verfügung gestellt. Verantwortung und Haftung von Intertek sind begrenzt auf die Bedingungen der Vereinbarung. Intertek haftet gegenüber keiner Partei als ausschließlich gegenüber dem Kunden in Übereinstimmung mit der Vereinbarung für jegliche Verluste, Ausgaben oder Schäden veranlasst durch die Nutzung dieses Nachweises. Lediglich der Kunde ist autorisiert, das Kopieren oder Verteilen dieses Nachweises zu gestatten. Jeglicher Gebrauch des Namens von Intertek oder einer seiner Marken für den Verkauf oder die Werbung des geprüften Materials, Produktes oder Dienstleistung muss zuerst schriftlich durch Intertek genehmigt werden. Die Beobachtungen und Test-/Prüfergebnisse, auf die in diesem Nachweis Bezug genommen werden, sind ausschließlich auf das getestete/geprüfte Muster zutreffend.

Anhang zum Konformitätsnachweis Eigenerzeugungseinheit

Anhang zum Konformitätsnachweis Eigenerzeugungseinheit mit Nachweis-/Bericht-Nummer(n):
180108037GZU-001

F.3 Anforderungen an den Prüfbericht für Erzeugungseinheiten											
Auszug aus dem Prüfbericht zum Einheiten-Zertifikat: 180108037GZU-001											
Bestimmung der elektrischen Eigenschaften											
Zwischenharmonische (geprüft nach VDE 0124-100 Punkt 5.1.4) MAX 70KTL3 LV											
P/Pn (%)	0	10	20	30	40	50	60	70	80	90	100
f(Hz)	ln(%)	ln(%)	ln(%)	ln(%)	ln(%)	ln(%)	ln(%)	ln(%)	ln(%)	ln(%)	ln(%)
75	0.1288	0.1231	0.1269	0.1378	0.1499	0.1593	0.1598	0.1645	0.1625	0.1571	0.1566
125	0.0433	0.0460	0.0478	0.0522	0.0581	0.0621	0.0630	0.0670	0.0674	0.0668	0.0675
175	0.0339	0.0358	0.0403	0.0421	0.0438	0.0463	0.0464	0.0474	0.0473	0.0458	0.0464
225	0.0380	0.0439	0.0521	0.0529	0.0503	0.0496	0.0488	0.0504	0.0512	0.0495	0.0490
275	0.0283	0.0344	0.0390	0.0369	0.0318	0.0298	0.0294	0.0291	0.0294	0.0304	0.0308
325	0.0313	0.0379	0.0350	0.0371	0.0378	0.0373	0.0373	0.0378	0.0381	0.0384	0.0371
375	0.0256	0.0382	0.0319	0.0289	0.0270	0.0266	0.0269	0.0267	0.0264	0.0270	0.0276
425	0.0229	0.0273	0.0249	0.0245	0.0255	0.0253	0.0258	0.0263	0.0277	0.0282	0.0286
475	0.0234	0.0283	0.0255	0.0259	0.0276	0.0293	0.0297	0.0296	0.0310	0.0317	0.0316
525	0.0290	0.0357	0.0333	0.0427	0.0442	0.0432	0.0428	0.0431	0.0435	0.0433	0.0430
575	0.0254	0.0276	0.0261	0.0352	0.0344	0.0332	0.0326	0.0323	0.0315	0.0309	0.0303
625	0.0350	0.0464	0.0439	0.0464	0.0502	0.0503	0.0502	0.0511	0.0526	0.0531	0.0535
675	0.0237	0.0302	0.0282	0.0285	0.0305	0.0295	0.0299	0.0295	0.0297	0.0307	0.0302
725	0.0354	0.0451	0.0451	0.0477	0.0484	0.0490	0.0485	0.0484	0.0507	0.0541	0.0573
775	0.0217	0.0235	0.0236	0.0233	0.0233	0.0234	0.0244	0.0253	0.0269	0.0275	0.0287
825	0.0321	0.0419	0.0404	0.0414	0.0436	0.0442	0.0448	0.0456	0.0485	0.0517	0.0540
875	0.0208	0.0244	0.0247	0.0241	0.0265	0.0279	0.0284	0.0293	0.0283	0.0283	0.0294
925	0.0279	0.0350	0.0341	0.0339	0.0336	0.0341	0.0342	0.0349	0.0372	0.0395	0.0431
975	0.0208	0.0250	0.0232	0.0218	0.0244	0.0257	0.0249	0.0257	0.0256	0.0258	0.0262
1025	0.0242	0.0303	0.0288	0.0291	0.0297	0.0288	0.0286	0.0291	0.0301	0.0319	0.0335
1075	0.0201	0.0221	0.0214	0.0211	0.0210	0.0207	0.0206	0.0213	0.0215	0.0223	0.0226
1125	0.0244	0.0293	0.0280	0.0267	0.0257	0.0257	0.0260	0.0262	0.0274	0.0286	0.0302
1175	0.0197	0.0227	0.0215	0.0207	0.0209	0.0214	0.0219	0.0220	0.0237	0.0238	0.0233
1225	0.0226	0.0258	0.0246	0.0245	0.0240	0.0241	0.0238	0.0241	0.0267	0.0281	0.0266
1275	0.0197	0.0216	0.0207	0.0202	0.0201	0.0209	0.0214	0.0215	0.0242	0.0242	0.0236

Dieser Nachweis ist für die ausschließliche Verwendung durch den Kunden von Intertek und wird gemäß der Vereinbarung zwischen Intertek und seinem Kunden zur Verfügung gestellt. Verantwortung und Haftung von Intertek sind begrenzt auf die Bedingungen der Vereinbarung. Intertek haftet gegenüber keiner Partei als ausschließlich gegenüber dem Kunden in Übereinstimmung mit der Vereinbarung für jegliche Verluste, Ausgaben oder Schäden veranlasst durch die Nutzung dieses Nachweises. Lediglich der Kunde ist autorisiert, das Kopieren oder Verteilen dieses Nachweises zu gestatten. Jeglicher Gebrauch des Namens von Intertek oder einer seiner Marken für den Verkauf oder die Werbung des geprüften Materials, Produktes oder Dienstleistung muss zuerst schriftlich durch Intertek genehmigt werden. Die Beobachtungen und Test-/Prüfgergebnisse, auf die in diesem Nachweis Bezug genommen werden, sind ausschließlich auf das getestete/geprüfte Muster zutreffend.

Anhang zum Konformitätsnachweis Eigenerzeugungseinheit

Anhang zum Konformitätsnachweis Eigenerzeugungseinheit mit Nachweis-/Bericht-Nummer(n):
180108037GZU-001

F.3 Anforderungen an den Prüfbericht für Erzeugungseinheiten											
Auszug aus dem Prüfbericht zum Einheiten-Zertifikat: 180108037GZU-001											
Bestimmung der elektrischen Eigenschaften											
Zwischenharmonische (geprüft nach VDE 0124-100 Punkt 5.1.4) MAX 70KTL3 LV											
P/Pn (%)	0	10	20	30	40	50	60	70	80	90	100
f(Hz)	In(%)	In(%)	In(%)	In(%)	In(%)	In(%)	In(%)	In(%)	In(%)	In(%)	In(%)
1325	0.0208	0.0223	0.0222	0.0219	0.0224	0.0232	0.0228	0.0230	0.0251	0.0263	0.0264
1375	0.0194	0.0199	0.0198	0.0196	0.0198	0.0197	0.0198	0.0199	0.0227	0.0222	0.0234
1425	0.0215	0.0229	0.0222	0.0216	0.0219	0.0214	0.0215	0.0220	0.0235	0.0229	0.0246
1475	0.0195	0.0201	0.0195	0.0193	0.0194	0.0196	0.0196	0.0210	0.0212	0.0211	0.0234
1525	0.0206	0.0227	0.0210	0.0206	0.0210	0.0210	0.0204	0.0223	0.0214	0.0215	0.0237
1575	0.0193	0.0194	0.0192	0.0195	0.0191	0.0193	0.0196	0.0206	0.0201	0.0205	0.0208
1625	0.0197	0.0201	0.0201	0.0199	0.0203	0.0203	0.0200	0.0212	0.0207	0.0209	0.0215
1675	0.0189	0.0188	0.0187	0.0189	0.0191	0.0188	0.0190	0.0202	0.0193	0.0194	0.0199
1725	0.0200	0.0203	0.0196	0.0198	0.0206	0.0200	0.0198	0.0216	0.0203	0.0203	0.0206
1775	0.0188	0.0189	0.0189	0.0186	0.0188	0.0191	0.0192	0.0200	0.0193	0.0195	0.0197
1825	0.0197	0.0195	0.0193	0.0194	0.0197	0.0198	0.0194	0.0205	0.0205	0.0201	0.0203
1875	0.0190	0.0193	0.0190	0.0189	0.0190	0.0196	0.0193	0.0206	0.0197	0.0196	0.0198
1925	0.0189	0.0191	0.0195	0.0196	0.0193	0.0195	0.0191	0.0205	0.0196	0.0200	0.0201
1975	0.0186	0.0191	0.0187	0.0186	0.0188	0.0186	0.0188	0.0194	0.0192	0.0194	0.0195

Dieser Nachweis ist für die ausschließliche Verwendung durch den Kunden von Intertek und wird gemäß der Vereinbarung zwischen Intertek und seinem Kunden zur Verfügung gestellt. Verantwortung und Haftung von Intertek sind begrenzt auf die Bedingungen der Vereinbarung. Intertek haftet gegenüber keiner Partei als ausschließlich gegenüber dem Kunden in Übereinstimmung mit der Vereinbarung für jegliche Verluste, Ausgaben oder Schäden veranlasst durch die Nutzung dieses Nachweises. Lediglich der Kunde ist autorisiert, das Kopieren oder Verteilen dieses Nachweises zu gestatten. Jeglicher Gebrauch des Namens von Intertek oder einer seiner Marken für den Verkauf oder die Werbung des geprüften Materials, Produktes oder Dienstleistung muss zuerst schriftlich durch Intertek genehmigt werden. Die Beobachtungen und Test-/Prüfergebnisse, auf die in diesem Nachweis Bezug genommen werden, sind ausschließlich auf das getestete/geprüfte Muster zutreffend.

Anhang zum Konformitätsnachweis Eigenerzeugungseinheit

Anhang zum Konformitätsnachweis Eigenerzeugungseinheit mit Nachweis-/Bericht-Nummer(n):
180108037GZU-001

F.3 Anforderungen an den Prüfbericht für Erzeugungseinheiten											
Auszug aus dem Prüfbericht zum Einheiten-Zertifikat: 180108037GZU-001											
Bestimmung der elektrischen Eigenschaften											
Höhere Frequenzen (geprüft nach VDE 0124-100 Punkt 5.1.4) MAX 70KTL3 LV											
P/Pn (%)	0	10	20	30	40	50	60	70	80	90	100
f(kHz)	In(%)	In(%)	In(%)	In(%)	In(%)	In(%)	In(%)	In(%)	In(%)	In(%)	In(%)
2.1	0.0241	0.0505	0.6135	0.0360	0.0343	0.0371	0.0407	0.0412	0.0507	0.0579	0.0610
2.3	0.0226	0.0327	0.5799	0.0348	0.0279	0.0210	0.0230	0.0191	0.0256	0.0354	0.0350
2.5	0.0223	0.0381	0.5695	0.0400	0.0283	0.0247	0.0218	0.0206	0.0269	0.0357	0.0416
2.7	0.0236	0.0404	0.4748	0.0470	0.0401	0.0405	0.0337	0.0313	0.0318	0.0451	0.0547
2.9	0.0200	0.0314	0.4570	0.0361	0.0447	0.0431	0.0392	0.0329	0.0301	0.0385	0.0458
3.1	0.0185	0.0348	0.4979	0.0352	0.0550	0.0490	0.0447	0.0421	0.0336	0.0392	0.0482
3.3	0.0219	0.0491	0.4409	0.0428	0.0555	0.0575	0.0595	0.0524	0.0490	0.0595	0.0727
3.5	0.0223	0.0568	0.5533	0.0496	0.0673	0.0630	0.0697	0.0668	0.0612	0.0561	0.0634
3.7	0.0227	0.0790	0.7155	0.0865	0.0663	0.0638	0.0722	0.0741	0.0912	0.0976	0.0969
3.9	0.0215	0.0614	0.7278	0.0555	0.0613	0.0761	0.0814	0.0834	0.0856	0.0827	0.0871
4.1	0.0151	0.0415	0.7278	0.0321	0.0447	0.0416	0.0475	0.0505	0.0590	0.0637	0.0656
4.3	0.0149	0.0339	0.6293	0.0255	0.0285	0.0343	0.0392	0.0470	0.0552	0.0614	0.0660
4.5	0.0146	0.0286	0.4682	0.0222	0.0253	0.0251	0.0257	0.0287	0.0394	0.0549	0.0626
4.7	0.0113	0.0225	0.3983	0.0159	0.0175	0.0187	0.0194	0.0203	0.0235	0.0299	0.0327
4.9	0.0122	0.0220	0.3152	0.0171	0.0216	0.0203	0.0217	0.0231	0.0234	0.0255	0.0309
5.1	0.0115	0.0187	0.2606	0.0125	0.0161	0.0162	0.0177	0.0193	0.0206	0.0253	0.0306
5.3	0.0104	0.0148	0.2362	0.0097	0.0113	0.0111	0.0111	0.0121	0.0140	0.0183	0.0208
5.5	0.0099	0.0156	0.2067	0.0090	0.0110	0.0105	0.0110	0.0114	0.0124	0.0155	0.0182
5.7	0.0094	0.0157	0.2310	0.0087	0.0121	0.0110	0.0106	0.0110	0.0115	0.0147	0.0160
5.9	0.0067	0.0155	0.3192	0.0070	0.0106	0.0107	0.0085	0.0089	0.0098	0.0118	0.0133
6.1	0.0060	0.0126	0.2761	0.0079	0.0089	0.0092	0.0081	0.0080	0.0084	0.0103	0.0107
6.3	0.0054	0.0103	0.1740	0.0078	0.0067	0.0067	0.0070	0.0073	0.0081	0.0099	0.0095
6.5	0.0058	0.0093	0.1442	0.0063	0.0071	0.0063	0.0065	0.0066	0.0071	0.0086	0.0086
6.7	0.0048	0.0089	0.1293	0.0050	0.0049	0.0056	0.0058	0.0060	0.0064	0.0078	0.0074
6.9	0.0049	0.0085	0.1223	0.0050	0.0073	0.0055	0.0057	0.0059	0.0064	0.0076	0.0070

Dieser Nachweis ist für die ausschließliche Verwendung durch den Kunden von Intertek und wird gemäß der Vereinbarung zwischen Intertek und seinem Kunden zur Verfügung gestellt. Verantwortung und Haftung von Intertek sind begrenzt auf die Bedingungen der Vereinbarung. Intertek haftet gegenüber keiner Partei als ausschließlich gegenüber dem Kunden in Übereinstimmung mit der Vereinbarung für jegliche Verluste, Ausgaben oder Schäden veranlasst durch die Nutzung dieses Nachweises. Lediglich der Kunde ist autorisiert, das Kopieren oder Verteilen dieses Nachweises zu gestatten. Jeglicher Gebrauch des Namens von Intertek oder einer seiner Marken für den Verkauf oder die Werbung des geprüften Materials, Produktes oder Dienstleistung muss zuerst schriftlich durch Intertek genehmigt werden. Die Beobachtungen und Test-/Prüfgergebnisse, auf die in diesem Nachweis Bezug genommen werden, sind ausschließlich auf das getestete/geprüfte Muster zutreffend.

Anhang zum Konformitätsnachweis Eigenerzeugungseinheit

Anhang zum Konformitätsnachweis Eigenerzeugungseinheit mit Nachweis-/Bericht-Nummer(n):
180108037GZU-001

F.3 Anforderungen an den Prüfbericht für Erzeugungseinheiten											
Auszug aus dem Prüfbericht zum Einheiten-Zertifikat: 180108037GZU-001											
Bestimmung der elektrischen Eigenschaften											
Höhere Frequenzen (geprüft nach VDE 0124-100 Punkt 5.1.4) MAX 70KTL3 LV											
P/Pn (%)	0	10	20	30	40	50	60	70	80	90	100
f(kHz)	In(%)	In(%)	In(%)	In(%)	In(%)	In(%)	In(%)	In(%)	In(%)	In(%)	In(%)
7.1	0.0046	0.0087	0.1262	0.0045	0.0050	0.0051	0.0052	0.0053	0.0057	0.0066	0.0061
7.3	0.0041	0.0073	0.1107	0.0042	0.0039	0.0045	0.0047	0.0049	0.0057	0.0064	0.0063
7.5	0.0039	0.0076	0.1055	0.0039	0.0039	0.0044	0.0045	0.0046	0.0053	0.0063	0.0067
7.7	0.0036	0.0072	0.1020	0.0036	0.0040	0.0039	0.0040	0.0042	0.0045	0.0053	0.0051
7.9	0.0039	0.0081	0.1005	0.0039	0.0019	0.0042	0.0043	0.0042	0.0045	0.0056	0.0048
8.1	0.0038	0.0078	0.0977	0.0038	0.0047	0.0042	0.0043	0.0045	0.0043	0.0052	0.0045
8.3	0.0034	0.0065	0.0955	0.0035	0.0057	0.0037	0.0037	0.0038	0.0040	0.0049	0.0043
8.5	0.0034	0.0064	0.1070	0.0037	0.0050	0.0036	0.0037	0.0039	0.0042	0.0047	0.0043
8.7	0.0035	0.0070	0.0976	0.0037	0.0050	0.0037	0.0039	0.0040	0.0040	0.0050	0.0043
8.9	0.0037	0.0065	0.0926	0.0041	0.0087	0.0041	0.0042	0.0042	0.0048	0.0055	0.0046

Dieser Nachweis ist für die ausschließliche Verwendung durch den Kunden von Intertek und wird gemäß der Vereinbarung zwischen Intertek und seinem Kunden zur Verfügung gestellt. Verantwortung und Haftung von Intertek sind begrenzt auf die Bedingungen der Vereinbarung. Intertek haftet gegenüber keiner Partei als ausschließlich gegenüber dem Kunden in Übereinstimmung mit der Vereinbarung für jegliche Verluste, Ausgaben oder Schäden veranlasst durch die Nutzung dieses Nachweises. Lediglich der Kunde ist autorisiert, das Kopieren oder Verteilen dieses Nachweises zu gestatten. Jeglicher Gebrauch des Namens von Intertek oder einer seiner Marken für den Verkauf oder die Werbung des geprüften Materials, Produktes oder Dienstleistung muss zuerst schriftlich durch Intertek genehmigt werden. Die Beobachtungen und Test-/Prüfergebnisse, auf die in diesem Nachweis Bezug genommen werden, sind ausschließlich auf das getestete/geprüfte Muster zutreffend.

Anhang zum Konformitätsnachweis Eigenerzeugungseinheit

Anhang zum Konformitätsnachweis Eigenerzeugungseinheit mit Nachweis-/Bericht-Nummer(n):
180108037GZU-001

F.3 Anforderungen an den Prüfbericht für Erzeugungseinheiten											
Auszug aus dem Prüfbericht zum Einheiten-Zertifikat: 180108037GZU-001											
Bestimmung der elektrischen Eigenschaften											
Oberschwingungen (geprüft nach VDE 0124-100 Punkt 5.1.4) MAX 80KTL3 LV											
P/Pn (%)	0	10	20	30	40	50	60	70	80	90	100
Ordnung	ln(%)	ln(%)	ln(%)	ln(%)	ln(%)	ln(%)	ln(%)	ln(%)	ln(%)	ln(%)	ln(%)
2	0.1023	0.1087	0.1203	0.1607	0.2012	0.2294	0.2635	0.2832	0.3105	0.3404	0.3533
3	0.0642	0.0447	0.0307	0.0322	0.0548	0.0811	0.0882	0.0967	0.0914	0.1084	0.1117
4	0.0499	0.0642	0.0795	0.0924	0.0911	0.1051	0.1253	0.1446	0.1459	0.1619	0.1708
5	0.1743	0.1505	0.3728	0.5351	0.6486	0.7849	0.9651	1.0034	1.0096	1.0499	1.0066
6	0.0394	0.0448	0.0497	0.0550	0.0654	0.0670	0.0718	0.0666	0.0628	0.0656	0.0664
7	0.1491	0.0754	0.2197	0.3541	0.4586	0.5852	0.7644	0.8036	0.7982	0.8163	0.8139
8	0.0377	0.0431	0.0468	0.0511	0.0559	0.0585	0.0605	0.0667	0.0643	0.0646	0.0659
9	0.0210	0.0172	0.0284	0.0270	0.0321	0.0429	0.0578	0.0646	0.0592	0.0508	0.0434
10	0.0316	0.0374	0.0419	0.0465	0.0487	0.0567	0.0658	0.0648	0.0699	0.0627	0.0577
11	0.1305	0.1318	0.1793	0.3247	0.4023	0.5207	0.7083	0.7662	0.7642	0.7580	0.7399
12	0.0237	0.0298	0.0317	0.0348	0.0361	0.0368	0.0396	0.0407	0.0399	0.0467	0.0439
13	0.1130	0.1736	0.1361	0.2653	0.3389	0.4339	0.5854	0.6473	0.6605	0.6757	0.6871
14	0.0151	0.0183	0.0199	0.0390	0.0340	0.0379	0.0520	0.0590	0.0653	0.0736	0.0709
15	0.0155	0.0144	0.0162	0.0185	0.0184	0.0238	0.0314	0.0407	0.0503	0.0615	0.0634
16	0.0139	0.0160	0.0169	0.0182	0.0275	0.0284	0.0388	0.0399	0.0392	0.0364	0.0400
17	0.0697	0.0724	0.0955	0.1740	0.2556	0.3272	0.4229	0.4956	0.5252	0.5708	0.5977
18	0.0129	0.0148	0.0144	0.0163	0.0168	0.0182	0.0189	0.0201	0.0206	0.0226	0.0229
19	0.0635	0.0342	0.0673	0.1079	0.1671	0.2186	0.2612	0.3049	0.3198	0.3428	0.3572
20	0.0126	0.0152	0.0156	0.0154	0.0230	0.0259	0.0298	0.0326	0.0368	0.0451	0.0513
21	0.0116	0.0126	0.0131	0.0174	0.0174	0.0162	0.0180	0.0183	0.0206	0.0157	0.0166
22	0.0122	0.0130	0.0137	0.0137	0.0202	0.0254	0.0313	0.0370	0.0430	0.0384	0.0316
23	0.0444	0.0435	0.0374	0.0358	0.0686	0.0989	0.1206	0.1676	0.1942	0.2196	0.2362
24	0.0116	0.0125	0.0119	0.0122	0.0127	0.0145	0.0164	0.0155	0.0152	0.0153	0.0154
25	0.0383	0.0511	0.0455	0.0395	0.0458	0.0652	0.0872	0.1157	0.1330	0.1561	0.1611

Dieser Nachweis ist für die ausschließliche Verwendung durch den Kunden von Intertek und wird gemäß der Vereinbarung zwischen Intertek und seinem Kunden zur Verfügung gestellt. Verantwortung und Haftung von Intertek sind begrenzt auf die Bedingungen der Vereinbarung. Intertek haftet gegenüber keiner Partei als ausschließlich gegenüber dem Kunden in Übereinstimmung mit der Vereinbarung für jegliche Verluste, Ausgaben oder Schäden veranlasst durch die Nutzung dieses Nachweises. Lediglich der Kunde ist autorisiert, das Kopieren oder Verteilen dieses Nachweises zu gestatten. Jeglicher Gebrauch des Namens von Intertek oder einer seiner Marken für den Verkauf oder die Werbung des geprüften Materials, Produktes oder Dienstleistung muss zuerst schriftlich durch Intertek genehmigt werden. Die Beobachtungen und Test-/Prüfgergebnisse, auf die in diesem Nachweis Bezug genommen werden, sind ausschließlich auf das getestete/geprüfte Muster zutreffend.

Anhang zum Konformitätsnachweis Eigenerzeugungseinheit

Anhang zum Konformitätsnachweis Eigenerzeugungseinheit mit Nachweis-/Bericht-Nummer(n):
180108037GZU-001

F.3 Anforderungen an den Prüfbericht für Erzeugungseinheiten											
Auszug aus dem Prüfbericht zum Einheiten-Zertifikat: 180108037GZU-001											
Bestimmung der elektrischen Eigenschaften											
Oberschwingungen (geprüft nach VDE 0124-100 Punkt 5.1.4) MAX 80KTL3 LV											
P/Pn (%)	0	10	20	30	40	50	60	70	80	90	100
Ordnung	ln(%)	ln(%)	ln(%)	ln(%)	ln(%)	ln(%)	ln(%)	ln(%)	ln(%)	ln(%)	ln(%)
26	0.0125	0.0132	0.0127	0.0123	0.0148	0.0195	0.0257	0.0268	0.0288	0.0333	0.0347
27	0.0118	0.0138	0.0115	0.0111	0.0115	0.0117	0.0129	0.0134	0.0130	0.0140	0.0154
28	0.0115	0.0123	0.0133	0.0131	0.0122	0.0207	0.0176	0.0217	0.0210	0.0276	0.0284
29	0.0273	0.0341	0.0372	0.0400	0.0331	0.0279	0.0348	0.0588	0.0728	0.0883	0.1001
30	0.0111	0.0118	0.0119	0.0118	0.0112	0.0124	0.0148	0.0148	0.0145	0.0139	0.0133
31	0.0232	0.0236	0.0339	0.0429	0.0408	0.0334	0.0379	0.0468	0.0539	0.0659	0.0787
32	0.0119	0.0126	0.0121	0.0137	0.0134	0.0146	0.0208	0.0211	0.0228	0.0218	0.0255
33	0.0110	0.0111	0.0120	0.0117	0.0131	0.0118	0.0120	0.0125	0.0128	0.0134	0.0115
34	0.0109	0.0114	0.0116	0.0130	0.0123	0.0139	0.0185	0.0157	0.0200	0.0233	0.0187
35	0.0181	0.0225	0.0218	0.0328	0.0352	0.0318	0.0310	0.0329	0.0342	0.0386	0.0413
36	0.0109	0.0111	0.0112	0.0116	0.0113	0.0113	0.0115	0.0136	0.0131	0.0138	0.0130
37	0.0189	0.0247	0.0207	0.0266	0.0277	0.0277	0.0285	0.0336	0.0343	0.0390	0.0428
38	0.0122	0.0121	0.0135	0.0119	0.0115	0.0112	0.0115	0.0160	0.0143	0.0158	0.0168
39	0.0108	0.0108	0.0109	0.0108	0.0105	0.0116	0.0118	0.0129	0.0129	0.0126	0.0124
40	0.0109	0.0108	0.0111	0.0113	0.0121	0.0130	0.0132	0.0177	0.0169	0.0220	0.0213

Dieser Nachweis ist für die ausschließliche Verwendung durch den Kunden von Intertek und wird gemäß der Vereinbarung zwischen Intertek und seinem Kunden zur Verfügung gestellt. Verantwortung und Haftung von Intertek sind begrenzt auf die Bedingungen der Vereinbarung. Intertek haftet gegenüber keiner Partei als ausschließlich gegenüber dem Kunden in Übereinstimmung mit der Vereinbarung für jegliche Verluste, Ausgaben oder Schäden veranlasst durch die Nutzung dieses Nachweises. Lediglich der Kunde ist autorisiert, das Kopieren oder Verteilen dieses Nachweises zu gestatten. Jeglicher Gebrauch des Namens von Intertek oder einer seiner Marken für den Verkauf oder die Werbung des geprüften Materials, Produktes oder Dienstleistung muss zuerst schriftlich durch Intertek genehmigt werden. Die Beobachtungen und Test-/Prüfergebnisse, auf die in diesem Nachweis Bezug genommen werden, sind ausschließlich auf das getestete/geprüfte Muster zutreffend.

Anhang zum Konformitätsnachweis Eigenerzeugungseinheit

Anhang zum Konformitätsnachweis Eigenerzeugungseinheit mit Nachweis-/Bericht-Nummer(n):
180108037GZU-001

F.3 Anforderungen an den Prüfbericht für Erzeugungseinheiten											
Auszug aus dem Prüfbericht zum Einheiten-Zertifikat: 180108037GZU-001											
Bestimmung der elektrischen Eigenschaften											
Zwischenharmonische (geprüft nach VDE 0124-100 Punkt 5.1.4) MAX 80KTL3 LV											
P/Pn (%)	0	10	20	30	40	50	60	70	80	90	100
f(Hz)	In(%)	In(%)	In(%)	In(%)	In(%)	In(%)	In(%)	In(%)	In(%)	In(%)	In(%)
75	0.1142	0.1072	0.1050	0.1235	0.1350	0.1423	0.1495	0.1437	0.1371	0.1418	0.1405
125	0.0404	0.0397	0.0415	0.0473	0.0525	0.0547	0.0605	0.0614	0.0595	0.0600	0.0604
175	0.0312	0.0318	0.0350	0.0375	0.0400	0.0405	0.0415	0.0418	0.0408	0.0415	0.0410
225	0.0345	0.0389	0.0444	0.0452	0.0430	0.0434	0.0452	0.0451	0.0440	0.0439	0.0445
275	0.0244	0.0273	0.0329	0.0294	0.0265	0.0261	0.0257	0.0257	0.0275	0.0275	0.0273
325	0.0265	0.0282	0.0294	0.0327	0.0323	0.0324	0.0340	0.0340	0.0333	0.0331	0.0337
375	0.0219	0.0301	0.0244	0.0252	0.0242	0.0238	0.0238	0.0239	0.0237	0.0242	0.0246
425	0.0199	0.0223	0.0210	0.0219	0.0221	0.0232	0.0233	0.0243	0.0240	0.0247	0.0256
475	0.0207	0.0233	0.0214	0.0239	0.0247	0.0256	0.0260	0.0274	0.0271	0.0277	0.0277
525	0.0264	0.0279	0.0280	0.0389	0.0386	0.0382	0.0386	0.0383	0.0373	0.0380	0.0378
575	0.0228	0.0264	0.0237	0.0320	0.0300	0.0297	0.0298	0.0278	0.0267	0.0275	0.0284
625	0.0315	0.0430	0.0371	0.0419	0.0441	0.0441	0.0451	0.0462	0.0466	0.0477	0.0482
675	0.0201	0.0282	0.0213	0.0264	0.0262	0.0266	0.0264	0.0262	0.0262	0.0268	0.0275
725	0.0309	0.0410	0.0389	0.0423	0.0422	0.0428	0.0427	0.0456	0.0482	0.0507	0.0529
775	0.0194	0.0209	0.0199	0.0205	0.0204	0.0213	0.0216	0.0236	0.0236	0.0259	0.0269
825	0.0289	0.0384	0.0354	0.0365	0.0388	0.0396	0.0401	0.0424	0.0452	0.0487	0.0520
875	0.0181	0.0201	0.0205	0.0218	0.0242	0.0245	0.0247	0.0252	0.0251	0.0264	0.0271
925	0.0247	0.0306	0.0283	0.0291	0.0292	0.0300	0.0306	0.0330	0.0351	0.0393	0.0419
975	0.0182	0.0205	0.0199	0.0198	0.0217	0.0222	0.0223	0.0223	0.0222	0.0232	0.0238
1025	0.0217	0.0265	0.0243	0.0252	0.0256	0.0249	0.0258	0.0267	0.0285	0.0313	0.0333
1075	0.0179	0.0189	0.0179	0.0185	0.0180	0.0183	0.0183	0.0194	0.0194	0.0199	0.0209
1125	0.0210	0.0239	0.0223	0.0227	0.0225	0.0226	0.0228	0.0238	0.0250	0.0274	0.0289
1175	0.0173	0.0184	0.0174	0.0173	0.0185	0.0190	0.0193	0.0201	0.0201	0.0206	0.0211
1225	0.0202	0.0233	0.0209	0.0210	0.0205	0.0208	0.0211	0.0217	0.0228	0.0237	0.0245
1275	0.0175	0.0183	0.0171	0.0172	0.0179	0.0186	0.0192	0.0190	0.0190	0.0195	0.0195

Dieser Nachweis ist für die ausschließliche Verwendung durch den Kunden von Intertek und wird gemäß der Vereinbarung zwischen Intertek und seinem Kunden zur Verfügung gestellt. Verantwortung und Haftung von Intertek sind begrenzt auf die Bedingungen der Vereinbarung. Intertek haftet gegenüber keiner Partei als ausschließlich gegenüber dem Kunden in Übereinstimmung mit der Vereinbarung für jegliche Verluste, Ausgaben oder Schäden veranlasst durch die Nutzung dieses Nachweises. Lediglich der Kunde ist autorisiert, das Kopieren oder Verteilen dieses Nachweises zu gestatten. Jeglicher Gebrauch des Namens von Intertek oder einer seiner Marken für den Verkauf oder die Werbung des geprüften Materials, Produktes oder Dienstleistung muss zuerst schriftlich durch Intertek genehmigt werden. Die Beobachtungen und Test-/Prüfergebnisse, auf die in diesem Nachweis Bezug genommen werden, sind ausschließlich auf das getestete/geprüfte Muster zutreffend.

Anhang zum Konformitätsnachweis Eigenerzeugungseinheit

Anhang zum Konformitätsnachweis Eigenerzeugungseinheit mit Nachweis-/Bericht-Nummer(n):
180108037GZU-001

F.3 Anforderungen an den Prüfbericht für Erzeugungseinheiten											
Auszug aus dem Prüfbericht zum Einheiten-Zertifikat: 180108037GZU-001											
Bestimmung der elektrischen Eigenschaften											
Zwischenharmonische (geprüft nach VDE 0124-100 Punkt 5.1.4) MAX 80KTL3 LV											
P/Pn (%)	0	10	20	30	40	50	60	70	80	90	100
f(Hz)	In(%)	In(%)	In(%)	In(%)	In(%)	In(%)	In(%)	In(%)	In(%)	In(%)	In(%)
1325	0.0182	0.0196	0.0187	0.0192	0.0197	0.0199	0.0200	0.0204	0.0208	0.0212	0.0220
1375	0.0170	0.0175	0.0170	0.0171	0.0172	0.0171	0.0172	0.0175	0.0178	0.0180	0.0182
1425	0.0186	0.0200	0.0189	0.0195	0.0185	0.0189	0.0188	0.0193	0.0202	0.0204	0.0204
1475	0.0168	0.0172	0.0172	0.0169	0.0170	0.0169	0.0171	0.0185	0.0200	0.0188	0.0184
1525	0.0180	0.0183	0.0179	0.0183	0.0182	0.0184	0.0184	0.0199	0.0204	0.0205	0.0193
1575	0.0169	0.0168	0.0165	0.0166	0.0168	0.0170	0.0172	0.0189	0.0189	0.0196	0.0177
1625	0.0175	0.0177	0.0174	0.0174	0.0175	0.0177	0.0180	0.0190	0.0191	0.0203	0.0189
1675	0.0165	0.0168	0.0165	0.0167	0.0168	0.0163	0.0167	0.0181	0.0175	0.0187	0.0174
1725	0.0177	0.0181	0.0172	0.0173	0.0173	0.0172	0.0174	0.0181	0.0179	0.0191	0.0182
1775	0.0165	0.0167	0.0164	0.0163	0.0164	0.0165	0.0166	0.0175	0.0172	0.0190	0.0172
1825	0.0173	0.0178	0.0167	0.0172	0.0169	0.0171	0.0171	0.0184	0.0172	0.0192	0.0183
1875	0.0169	0.0170	0.0166	0.0164	0.0168	0.0168	0.0167	0.0177	0.0172	0.0180	0.0183
1925	0.0168	0.0167	0.0167	0.0168	0.0166	0.0166	0.0170	0.0174	0.0172	0.0178	0.0189
1975	0.0165	0.0164	0.0164	0.0163	0.0161	0.0163	0.0164	0.0171	0.0169	0.0169	0.0186

Dieser Nachweis ist für die ausschließliche Verwendung durch den Kunden von Intertek und wird gemäß der Vereinbarung zwischen Intertek und seinem Kunden zur Verfügung gestellt. Verantwortung und Haftung von Intertek sind begrenzt auf die Bedingungen der Vereinbarung. Intertek haftet gegenüber keiner Partei als ausschließlich gegenüber dem Kunden in Übereinstimmung mit der Vereinbarung für jegliche Verluste, Ausgaben oder Schäden veranlasst durch die Nutzung dieses Nachweises. Lediglich der Kunde ist autorisiert, das Kopieren oder Verteilen dieses Nachweises zu gestatten. Jeglicher Gebrauch des Namens von Intertek oder einer seiner Marken für den Verkauf oder die Werbung des geprüften Materials, Produktes oder Dienstleistung muss zuerst schriftlich durch Intertek genehmigt werden. Die Beobachtungen und Test-/Prüfergebnisse, auf die in diesem Nachweis Bezug genommen werden, sind ausschließlich auf das getestete/geprüfte Muster zutreffend.

Anhang zum Konformitätsnachweis Eigenerzeugungseinheit

Anhang zum Konformitätsnachweis Eigenerzeugungseinheit mit Nachweis-/Bericht-Nummer(n):
180108037GZU-001

F.3 Anforderungen an den Prüfbericht für Erzeugungseinheiten											
Auszug aus dem Prüfbericht zum Einheiten-Zertifikat: 180108037GZU-001											
Bestimmung der elektrischen Eigenschaften											
Höhere Frequenzen (geprüft nach VDE 0124-100 Punkt 5.1.4) MAX 80KTL3 LV											
P/Pn (%)	0	10	20	30	40	50	60	70	80	90	100
f(kHz)	In(%)	In(%)	In(%)	In(%)	In(%)	In(%)	In(%)	In(%)	In(%)	In(%)	In(%)
2.1	0.0298	0.0714	0.0340	0.0552	0.0345	0.1553	0.0363	0.0465	0.0516	0.0654	0.0570
2.3	0.0280	0.0692	0.0280	0.0532	0.0219	0.1603	0.0165	0.0242	0.0292	0.0431	0.0351
2.5	0.0294	0.0680	0.0323	0.0543	0.0287	0.1242	0.0200	0.0261	0.0326	0.0531	0.0399
2.7	0.0280	0.0514	0.0255	0.0603	0.0439	0.1134	0.0290	0.0315	0.0417	0.0662	0.0567
2.9	0.0251	0.0536	0.0203	0.0521	0.0400	0.1167	0.0320	0.0280	0.0357	0.0581	0.0496
3.1	0.0247	0.0565	0.0235	0.0498	0.0433	0.1155	0.0374	0.0293	0.0348	0.0559	0.0548
3.3	0.0284	0.0624	0.0381	0.0498	0.0493	0.1267	0.0493	0.0453	0.0536	0.0868	0.0863
3.5	0.0276	0.0762	0.0408	0.0626	0.0532	0.1699	0.0578	0.0535	0.0500	0.0708	0.0767
3.7	0.0317	0.1014	0.0708	0.0803	0.0612	0.1555	0.0662	0.0791	0.0825	0.0921	0.0850
3.9	0.0266	0.0763	0.0420	0.0700	0.0605	0.1793	0.0722	0.0761	0.0736	0.0933	0.0913
4.1	0.0253	0.0652	0.0255	0.0654	0.0392	0.1744	0.0440	0.0514	0.0546	0.0734	0.0699
4.3	0.0234	0.0533	0.0215	0.0469	0.0323	0.1670	0.0392	0.0511	0.0578	0.0720	0.0652
4.5	0.0219	0.0468	0.0178	0.0395	0.0256	0.1165	0.0241	0.0384	0.0491	0.0715	0.0629
4.7	0.0211	0.0478	0.0133	0.0369	0.0189	0.1184	0.0179	0.0222	0.0265	0.0408	0.0396
4.9	0.0208	0.0387	0.0150	0.0301	0.0203	0.0875	0.0199	0.0198	0.0222	0.0384	0.0385
5.1	0.0161	0.0329	0.0106	0.0202	0.0136	0.0768	0.0165	0.0190	0.0231	0.0401	0.0389
5.3	0.0125	0.0297	0.0083	0.0191	0.0113	0.0589	0.0105	0.0133	0.0161	0.0308	0.0226
5.5	0.0125	0.0249	0.0075	0.0180	0.0104	0.0551	0.0097	0.0113	0.0133	0.0269	0.0228
5.7	0.0110	0.0235	0.0073	0.0191	0.0114	0.0587	0.0093	0.0104	0.0123	0.0250	0.0186
5.9	0.0114	0.0267	0.0061	0.0210	0.0088	0.0749	0.0076	0.0090	0.0104	0.0222	0.0177
6.1	0.0116	0.0266	0.0056	0.0176	0.0085	0.0799	0.0071	0.0076	0.0083	0.0154	0.0118
6.3	0.0098	0.0224	0.0051	0.0146	0.0080	0.0632	0.0072	0.0071	0.0076	0.0154	0.0122
6.5	0.0099	0.0205	0.0051	0.0147	0.0073	0.0556	0.0059	0.0065	0.0070	0.0161	0.0115
6.7	0.0094	0.0171	0.0044	0.0121	0.0070	0.0516	0.0051	0.0058	0.0064	0.0124	0.0080
6.9	0.0097	0.0177	0.0046	0.0122	0.0068	0.0586	0.0051	0.0058	0.0059	0.0137	0.0084

Dieser Nachweis ist für die ausschließliche Verwendung durch den Kunden von Intertek und wird gemäß der Vereinbarung zwischen Intertek und seinem Kunden zur Verfügung gestellt. Verantwortung und Haftung von Intertek sind begrenzt auf die Bedingungen der Vereinbarung. Intertek haftet gegenüber keiner Partei als ausschließlich gegenüber dem Kunden in Übereinstimmung mit der Vereinbarung für jegliche Verluste, Ausgaben oder Schäden veranlasst durch die Nutzung dieses Nachweises. Lediglich der Kunde ist autorisiert, das Kopieren oder Verteilen dieses Nachweises zu gestatten. Jeglicher Gebrauch des Namens von Intertek oder einer seiner Marken für den Verkauf oder die Werbung des geprüften Materials, Produktes oder Dienstleistung muss zuerst schriftlich durch Intertek genehmigt werden. Die Beobachtungen und Test-/Prüfgergebnisse, auf die in diesem Nachweis Bezug genommen werden, sind ausschließlich auf das getestete/geprüfte Muster zutreffend.

Anhang zum Konformitätsnachweis Eigenerzeugungseinheit

Anhang zum Konformitätsnachweis Eigenerzeugungseinheit mit Nachweis-/Bericht-Nummer(n):
180108037GZU-001

F.3 Anforderungen an den Prüfbericht für Erzeugungseinheiten											
Auszug aus dem Prüfbericht zum Einheiten-Zertifikat: 180108037GZU-001											
Bestimmung der elektrischen Eigenschaften											
Höhere Frequenzen (geprüft nach VDE 0124-100 Punkt 5.1.4) MAX 80KTL3 LV											
P/Pn (%)	0	10	20	30	40	50	60	70	80	90	100
f(kHz)	In(%)	In(%)	In(%)	In(%)	In(%)	In(%)	In(%)	In(%)	In(%)	In(%)	In(%)
7.1	0.0090	0.0173	0.0046	0.0104	0.0066	0.0595	0.0045	0.0050	0.0053	0.0127	0.0071
7.3	0.0083	0.0153	0.0035	0.0095	0.0063	0.0359	0.0042	0.0048	0.0051	0.0111	0.0068
7.5	0.0082	0.0146	0.0034	0.0131	0.0051	0.0425	0.0042	0.0048	0.0055	0.0113	0.0065
7.7	0.0071	0.0149	0.0031	0.0137	0.0056	0.0394	0.0037	0.0038	0.0042	0.0113	0.0056
7.9	0.0085	0.0152	0.0032	0.0140	0.0057	0.0327	0.0038	0.0039	0.0042	0.0094	0.0050
8.1	0.0081	0.0161	0.0033	0.0294	0.0061	0.0362	0.0039	0.0038	0.0041	0.0094	0.0049
8.3	0.0076	0.0173	0.0029	0.0323	0.0058	0.0338	0.0034	0.0035	0.0038	0.0100	0.0043
8.5	0.0086	0.0176	0.0030	0.0360	0.0068	0.0439	0.0034	0.0036	0.0040	0.0102	0.0046
8.7	0.0087	0.0170	0.0031	0.0362	0.0060	0.0424	0.0035	0.0036	0.0040	0.0102	0.0044
8.9	0.0080	0.0173	0.0033	0.0355	0.0066	0.0358	0.0038	0.0041	0.0044	0.0097	0.0044

Dieser Nachweis ist für die ausschließliche Verwendung durch den Kunden von Intertek und wird gemäß der Vereinbarung zwischen Intertek und seinem Kunden zur Verfügung gestellt. Verantwortung und Haftung von Intertek sind begrenzt auf die Bedingungen der Vereinbarung. Intertek haftet gegenüber keiner Partei als ausschließlich gegenüber dem Kunden in Übereinstimmung mit der Vereinbarung für jegliche Verluste, Ausgaben oder Schäden veranlasst durch die Nutzung dieses Nachweises. Lediglich der Kunde ist autorisiert, das Kopieren oder Verteilen dieses Nachweises zu gestatten. Jeglicher Gebrauch des Namens von Intertek oder einer seiner Marken für den Verkauf oder die Werbung des geprüften Materials, Produktes oder Dienstleistung muss zuerst schriftlich durch Intertek genehmigt werden. Die Beobachtungen und Test-/Prüfergebnisse, auf die in diesem Nachweis Bezug genommen werden, sind ausschließlich auf das getestete/geprüfte Muster zutreffend.

Anhang zum Konformitätsnachweis Eigenerzeugungseinheit

Anhang zum Konformitätsnachweis Eigenerzeugungseinheit mit Nachweis-/Bericht-Nummer(n):
180108037GZU-001

F.3 Anforderungen an den Prüfbericht für Erzeugungseinheiten											
Auszug aus dem Prüfbericht zum Einheiten-Zertifikat: 180108037GZU-001											
Bestimmung der elektrischen Eigenschaften											
Oberschwingungen (geprüft nach VDE 0124-100 Punkt 5.1.4) MAX 60KTL3 MV											
P/Pn (%)	0	10	20	30	40	50	60	70	80	90	100
Ordnung	ln(%)	ln(%)	ln(%)	ln(%)	ln(%)	ln(%)	ln(%)	ln(%)	ln(%)	ln(%)	ln(%)
2	0.1025	0.1080	0.1146	0.1336	0.1557	0.1700	0.1763	0.2123	0.2123	0.2391	0.2620
3	0.0836	0.0508	0.0349	0.0406	0.0391	0.0339	0.0473	0.0549	0.0549	0.0575	0.0678
4	0.0836	0.0466	0.0632	0.0712	0.0760	0.1044	0.0845	0.1275	0.1275	0.1490	0.1578
5	0.3132	0.3826	0.2481	0.4799	0.7169	0.8747	0.9633	1.2632	1.2632	1.4627	1.7066
6	0.0661	0.0324	0.0378	0.0423	0.0466	0.0475	0.0504	0.0544	0.0544	0.0563	0.0604
7	0.2194	0.1460	0.1509	0.1522	0.4164	0.5775	0.7227	0.9476	0.9476	1.1134	1.3296
8	0.0456	0.0316	0.0361	0.0361	0.0405	0.0437	0.0414	0.0595	0.0595	0.0519	0.0610
9	0.0259	0.0250	0.0264	0.0439	0.0385	0.0378	0.0536	0.0596	0.0596	0.0735	0.0817
10	0.0395	0.0296	0.0315	0.0363	0.0337	0.0356	0.0495	0.0770	0.0770	0.0687	0.0886
11	0.2405	0.3127	0.1159	0.1405	0.3422	0.5184	0.6206	0.8670	0.8670	1.0514	1.2900
12	0.0308	0.0280	0.0246	0.0260	0.0258	0.0293	0.0348	0.0374	0.0374	0.0399	0.0428
13	0.2284	0.1161	0.2392	0.1365	0.2406	0.3789	0.4788	0.6602	0.6602	0.7821	0.9804
14	0.0253	0.0231	0.0227	0.0196	0.0287	0.0355	0.0370	0.0454	0.0454	0.0550	0.0736
15	0.0244	0.0244	0.0237	0.0263	0.0185	0.0242	0.0284	0.0269	0.0269	0.0303	0.0377
16	0.0176	0.0224	0.0231	0.0195	0.0174	0.0188	0.0351	0.0484	0.0484	0.0606	0.0838
17	0.1418	0.1734	0.1939	0.1733	0.1455	0.2394	0.3311	0.4816	0.4816	0.5616	0.6706
18	0.0189	0.0168	0.0173	0.0164	0.0148	0.0165	0.0235	0.0251	0.0251	0.0281	0.0291
19	0.1319	0.1445	0.0994	0.1246	0.0813	0.1318	0.1944	0.2971	0.2971	0.3430	0.3788
20	0.0178	0.0173	0.0164	0.0162	0.0174	0.0158	0.0214	0.0296	0.0296	0.0357	0.0325
21	0.0160	0.0176	0.0180	0.0136	0.0147	0.0162	0.0234	0.0256	0.0256	0.0252	0.0266
22	0.0187	0.0157	0.0155	0.0149	0.0156	0.0168	0.0220	0.0308	0.0308	0.0349	0.0368
23	0.1115	0.1044	0.0494	0.1017	0.0597	0.0631	0.0645	0.1083	0.1083	0.1304	0.1566
24	0.0164	0.0152	0.0144	0.0148	0.0149	0.0154	0.0204	0.0190	0.0190	0.0219	0.0209
25	0.0882	0.0908	0.0609	0.0721	0.0731	0.0736	0.0701	0.0759	0.0759	0.0871	0.0930

Dieser Nachweis ist für die ausschließliche Verwendung durch den Kunden von Intertek und wird gemäß der Vereinbarung zwischen Intertek und seinem Kunden zur Verfügung gestellt. Verantwortung und Haftung von Intertek sind begrenzt auf die Bedingungen der Vereinbarung. Intertek haftet gegenüber keiner Partei als ausschließlich gegenüber dem Kunden in Übereinstimmung mit der Vereinbarung für jegliche Verluste, Ausgaben oder Schäden veranlasst durch die Nutzung dieses Nachweises. Lediglich der Kunde ist autorisiert, das Kopieren oder Verteilen dieses Nachweises zu gestatten. Jeglicher Gebrauch des Namens von Intertek oder einer seiner Marken für den Verkauf oder die Werbung des geprüften Materials, Produktes oder Dienstleistung muss zuerst schriftlich durch Intertek genehmigt werden. Die Beobachtungen und Test-/Prüfgergebnisse, auf die in diesem Nachweis Bezug genommen werden, sind ausschließlich auf das getestete/geprüfte Muster zutreffend.

Anhang zum Konformitätsnachweis Eigenerzeugungseinheit

Anhang zum Konformitätsnachweis Eigenerzeugungseinheit mit Nachweis-/Bericht-Nummer(n):
180108037GZU-001

F.3 Anforderungen an den Prüfbericht für Erzeugungseinheiten											
Auszug aus dem Prüfbericht zum Einheiten-Zertifikat: 180108037GZU-001											
Bestimmung der elektrischen Eigenschaften											
Oberschwingungen (geprüft nach VDE 0124-100 Punkt 5.1.4) MAX 60KTL3 MV											
P/Pn (%)	0	10	20	30	40	50	60	70	80	90	100
Ordnung	ln(%)	ln(%)	ln(%)	ln(%)	ln(%)	ln(%)	ln(%)	ln(%)	ln(%)	ln(%)	ln(%)
26	0.0158	0.0181	0.0160	0.0169	0.0166	0.0169	0.0193	0.0210	0.0210	0.0239	0.0237
27	0.0137	0.0141	0.0155	0.0138	0.0144	0.0137	0.0192	0.0199	0.0199	0.0193	0.0208
28	0.0134	0.0150	0.0144	0.0144	0.0136	0.0151	0.0196	0.0242	0.0242	0.0220	0.0251
29	0.0593	0.0504	0.0820	0.0367	0.0768	0.0749	0.0763	0.0556	0.0556	0.0602	0.0503
30	0.0145	0.0142	0.0138	0.0142	0.0127	0.0130	0.0188	0.0192	0.0192	0.0190	0.0183
31	0.0560	0.0624	0.0689	0.0337	0.0683	0.0696	0.0741	0.0524	0.0524	0.0481	0.0522
32	0.0147	0.0158	0.0158	0.0164	0.0151	0.0170	0.0196	0.0210	0.0210	0.0212	0.0222
33	0.0128	0.0157	0.0130	0.0131	0.0143	0.0154	0.0203	0.0196	0.0196	0.0186	0.0205
34	0.0139	0.0132	0.0143	0.0140	0.0133	0.0150	0.0202	0.0209	0.0209	0.0213	0.0255
35	0.0360	0.0338	0.0314	0.0452	0.0492	0.0520	0.0617	0.0575	0.0575	0.0585	0.0617
36	0.0130	0.0134	0.0138	0.0135	0.0121	0.0125	0.0182	0.0177	0.0177	0.0186	0.0190
37	0.0339	0.0363	0.0368	0.0546	0.0466	0.0454	0.0627	0.0574	0.0574	0.0549	0.0515
38	0.0148	0.0134	0.0139	0.0140	0.0138	0.0122	0.0204	0.0201	0.0201	0.0210	0.0195
39	0.0136	0.0150	0.0128	0.0126	0.0133	0.0135	0.0187	0.0186	0.0186	0.0191	0.0187
40	0.0146	0.0160	0.0160	0.0169	0.0152	0.0159	0.0194	0.0197	0.0197	0.0204	0.0201

Dieser Nachweis ist für die ausschließliche Verwendung durch den Kunden von Intertek und wird gemäß der Vereinbarung zwischen Intertek und seinem Kunden zur Verfügung gestellt. Verantwortung und Haftung von Intertek sind begrenzt auf die Bedingungen der Vereinbarung. Intertek haftet gegenüber keiner Partei als ausschließlich gegenüber dem Kunden in Übereinstimmung mit der Vereinbarung für jegliche Verluste, Ausgaben oder Schäden veranlasst durch die Nutzung dieses Nachweises. Lediglich der Kunde ist autorisiert, das Kopieren oder Verteilen dieses Nachweises zu gestatten. Jeglicher Gebrauch des Namens von Intertek oder einer seiner Marken für den Verkauf oder die Werbung des geprüften Materials, Produktes oder Dienstleistung muss zuerst schriftlich durch Intertek genehmigt werden. Die Beobachtungen und Test-/Prüfergebnisse, auf die in diesem Nachweis Bezug genommen werden, sind ausschließlich auf das getestete/geprüfte Muster zutreffend.

Anhang zum Konformitätsnachweis Eigenerzeugungseinheit

Anhang zum Konformitätsnachweis Eigenerzeugungseinheit mit Nachweis-/Bericht-Nummer(n):
180108037GZU-001

F.3 Anforderungen an den Prüfbericht für Erzeugungseinheiten											
Auszug aus dem Prüfbericht zum Einheiten-Zertifikat: 180108037GZU-001											
Bestimmung der elektrischen Eigenschaften											
Zwischenharmonische (geprüft nach VDE 0124-100 Punkt 5.1.4) MAX 60KTL3 MV											
P/Pn (%)	0	10	20	30	40	50	60	70	80	90	100
f(Hz)	ln(%)	ln(%)	ln(%)	ln(%)	ln(%)	ln(%)	ln(%)	ln(%)	ln(%)	ln(%)	ln(%)
75	0.5099	0.1152	0.1325	0.1615	0.1432	0.1637	0.1744	0.1782	0.1782	0.1805	0.1795
125	0.1509	0.0342	0.0414	0.0458	0.0456	0.0497	0.0561	0.0586	0.0586	0.0627	0.0657
175	0.0829	0.0277	0.0321	0.0375	0.0352	0.0359	0.0425	0.0421	0.0421	0.0443	0.0472
225	0.0664	0.0329	0.0428	0.0638	0.0564	0.0506	0.0508	0.0468	0.0468	0.0456	0.0486
275	0.0720	0.0436	0.0401	0.0580	0.0533	0.0465	0.0459	0.0419	0.0419	0.0413	0.0423
325	0.0370	0.0339	0.0347	0.0459	0.0515	0.0495	0.0520	0.0495	0.0495	0.0492	0.0487
375	0.1017	0.0276	0.0328	0.0362	0.0377	0.0382	0.0393	0.0373	0.0373	0.0368	0.0385
425	0.0639	0.0288	0.0321	0.0290	0.0272	0.0317	0.0365	0.0372	0.0372	0.0359	0.0367
475	0.0614	0.0303	0.0335	0.0304	0.0309	0.0338	0.0421	0.0395	0.0395	0.0409	0.0393
525	0.0971	0.0453	0.0355	0.0327	0.0396	0.0463	0.0526	0.0546	0.0546	0.0530	0.0485
575	0.0359	0.0374	0.0430	0.0355	0.0373	0.0527	0.0596	0.0553	0.0553	0.0543	0.0524
625	0.0579	0.0405	0.0403	0.0365	0.0351	0.0447	0.0559	0.0570	0.0570	0.0557	0.0572
675	0.0432	0.0337	0.0328	0.0325	0.0278	0.0359	0.0464	0.0443	0.0443	0.0433	0.0440
725	0.0362	0.0348	0.0351	0.0332	0.0326	0.0330	0.0406	0.0406	0.0406	0.0403	0.0415
775	0.0302	0.0251	0.0273	0.0240	0.0249	0.0260	0.0325	0.0334	0.0334	0.0353	0.0342
825	0.0330	0.0348	0.0367	0.0314	0.0328	0.0302	0.0380	0.0416	0.0416	0.0423	0.0441
875	0.0321	0.0285	0.0325	0.0269	0.0269	0.0257	0.0385	0.0417	0.0417	0.0417	0.0411
925	0.0277	0.0290	0.0303	0.0303	0.0272	0.0260	0.0348	0.0399	0.0399	0.0406	0.0393
975	0.0338	0.0242	0.0234	0.0235	0.0254	0.0225	0.0314	0.0354	0.0354	0.0361	0.0350
1025	0.0264	0.0253	0.0271	0.0253	0.0254	0.0250	0.0325	0.0324	0.0324	0.0330	0.0340
1075	0.0238	0.0226	0.0226	0.0216	0.0225	0.0221	0.0290	0.0298	0.0298	0.0305	0.0305
1125	0.0256	0.0251	0.0233	0.0255	0.0238	0.0232	0.0312	0.0297	0.0297	0.0316	0.0318
1175	0.0249	0.0235	0.0223	0.0261	0.0231	0.0256	0.0308	0.0309	0.0309	0.0326	0.0317
1225	0.0255	0.0229	0.0219	0.0243	0.0222	0.0223	0.0293	0.0318	0.0318	0.0319	0.0329
1275	0.0232	0.0218	0.0219	0.0229	0.0209	0.0214	0.0279	0.0276	0.0276	0.0295	0.0317

Dieser Nachweis ist für die ausschließliche Verwendung durch den Kunden von Intertek und wird gemäß der Vereinbarung zwischen Intertek und seinem Kunden zur Verfügung gestellt. Verantwortung und Haftung von Intertek sind begrenzt auf die Bedingungen der Vereinbarung. Intertek haftet gegenüber keiner Partei als ausschließlich gegenüber dem Kunden in Übereinstimmung mit der Vereinbarung für jegliche Verluste, Ausgaben oder Schäden veranlasst durch die Nutzung dieses Nachweises. Lediglich der Kunde ist autorisiert, das Kopieren oder Verteilen dieses Nachweises zu gestatten. Jeglicher Gebrauch des Namens von Intertek oder einer seiner Marken für den Verkauf oder die Werbung des geprüften Materials, Produktes oder Dienstleistung muss zuerst schriftlich durch Intertek genehmigt werden. Die Beobachtungen und Test-/Prüfgergebnisse, auf die in diesem Nachweis Bezug genommen werden, sind ausschließlich auf das getestete/geprüfte Muster zutreffend.

Anhang zum Konformitätsnachweis Eigenerzeugungseinheit

Anhang zum Konformitätsnachweis Eigenerzeugungseinheit mit Nachweis-/Bericht-Nummer(n):
180108037GZU-001

F.3 Anforderungen an den Prüfbericht für Erzeugungseinheiten											
Auszug aus dem Prüfbericht zum Einheiten-Zertifikat: 180108037GZU-001											
Bestimmung der elektrischen Eigenschaften											
Zwischenharmonische (geprüft nach VDE 0124-100 Punkt 5.1.4) MAX 60KTL3 MV											
P/Pn (%)	0	10	20	30	40	50	60	70	80	90	100
f(Hz)	In(%)	In(%)	In(%)	In(%)	In(%)	In(%)	In(%)	In(%)	In(%)	In(%)	In(%)
1325	0.0219	0.0211	0.0221	0.0211	0.0210	0.0213	0.0281	0.0284	0.0284	0.0290	0.0307
1375	0.0217	0.0201	0.0201	0.0205	0.0207	0.0211	0.0285	0.0289	0.0289	0.0294	0.0301
1425	0.0265	0.0216	0.0229	0.0206	0.0206	0.0210	0.0297	0.0276	0.0276	0.0296	0.0300
1475	0.0214	0.0211	0.0219	0.0205	0.0215	0.0213	0.0292	0.0276	0.0276	0.0294	0.0304
1525	0.0224	0.0217	0.0217	0.0202	0.0213	0.0217	0.0293	0.0288	0.0288	0.0297	0.0293
1575	0.0260	0.0204	0.0215	0.0194	0.0192	0.0203	0.0289	0.0279	0.0279	0.0300	0.0289
1625	0.0203	0.0195	0.0206	0.0197	0.0194	0.0202	0.0288	0.0293	0.0293	0.0286	0.0295
1675	0.0206	0.0210	0.0204	0.0202	0.0192	0.0195	0.0283	0.0281	0.0281	0.0280	0.0290
1725	0.0230	0.0213	0.0208	0.0199	0.0202	0.0198	0.0282	0.0291	0.0291	0.0285	0.0298
1775	0.0232	0.0196	0.0198	0.0206	0.0200	0.0194	0.0279	0.0273	0.0273	0.0284	0.0279
1825	0.0224	0.0201	0.0202	0.0207	0.0204	0.0194	0.0281	0.0273	0.0273	0.0299	0.0283
1875	0.0214	0.0208	0.0192	0.0201	0.0204	0.0203	0.0276	0.0276	0.0276	0.0290	0.0282
1925	0.0206	0.0209	0.0201	0.0197	0.0199	0.0196	0.0292	0.0286	0.0286	0.0294	0.0292
1975	0.0198	0.0203	0.0200	0.0197	0.0199	0.0195	0.0284	0.0282	0.0282	0.0281	0.0283

Dieser Nachweis ist für die ausschließliche Verwendung durch den Kunden von Intertek und wird gemäß der Vereinbarung zwischen Intertek und seinem Kunden zur Verfügung gestellt. Verantwortung und Haftung von Intertek sind begrenzt auf die Bedingungen der Vereinbarung. Intertek haftet gegenüber keiner Partei als ausschließlich gegenüber dem Kunden in Übereinstimmung mit der Vereinbarung für jegliche Verluste, Ausgaben oder Schäden veranlasst durch die Nutzung dieses Nachweises. Lediglich der Kunde ist autorisiert, das Kopieren oder Verteilen dieses Nachweises zu gestatten. Jeglicher Gebrauch des Namens von Intertek oder einer seiner Marken für den Verkauf oder die Werbung des geprüften Materials, Produktes oder Dienstleistung muss zuerst schriftlich durch Intertek genehmigt werden. Die Beobachtungen und Test-/Prüfergebnisse, auf die in diesem Nachweis Bezug genommen werden, sind ausschließlich auf das getestete/geprüfte Muster zutreffend.

Anhang zum Konformitätsnachweis Eigenerzeugungseinheit

Anhang zum Konformitätsnachweis Eigenerzeugungseinheit mit Nachweis-/Bericht-Nummer(n):
180108037GZU-001

F.3 Anforderungen an den Prüfbericht für Erzeugungseinheiten											
Auszug aus dem Prüfbericht zum Einheiten-Zertifikat: 180108037GZU-001											
Bestimmung der elektrischen Eigenschaften											
Höhere Frequenzen (geprüft nach VDE 0124-100 Punkt 5.1.4) MAX 60KTL3 MV											
P/Pn (%)	0	10	20	30	40	50	60	70	80	90	100
f(kHz)	In(%)	In(%)	In(%)	In(%)	In(%)	In(%)	In(%)	In(%)	In(%)	In(%)	In(%)
2.1	0.0118	0.0259	0.0194	0.0218	0.0165	0.0135	0.0251	0.0167	0.0202	0.0186	0.0128
2.3	0.0131	0.0207	0.0165	0.0161	0.0158	0.0218	0.0268	0.0121	0.0211	0.0314	0.0179
2.5	0.0149	0.0110	0.0187	0.0178	0.0072	0.0193	0.0191	0.0176	0.0183	0.0158	0.0131
2.7	0.0101	0.0101	0.0187	0.0142	0.0156	0.0169	0.0138	0.0209	0.0328	0.0150	0.0208
2.9	0.0302	0.0183	0.0168	0.0311	0.0299	0.0157	0.0268	0.0332	0.0256	0.0402	0.0282
3.1	0.0307	0.0138	0.0284	0.0216	0.0200	0.0257	0.0219	0.0251	0.0169	0.0267	0.0204
3.3	0.0167	0.0150	0.0241	0.0157	0.0138	0.0109	0.0158	0.0268	0.0260	0.0213	0.0420
3.5	0.0092	0.0346	0.0359	0.0175	0.0224	0.0220	0.0167	0.0231	0.0252	0.0326	0.0392
3.7	0.0274	0.0428	0.0306	0.0286	0.0183	0.0346	0.0560	0.0511	0.0383	0.0435	0.0289
3.9	0.0179	0.0172	0.0136	0.0326	0.0330	0.0419	0.0303	0.0366	0.0446	0.0439	0.0380
4.1	0.0337	0.0145	0.0241	0.0147	0.0216	0.0171	0.0223	0.0158	0.0375	0.0262	0.0240
4.3	0.0227	0.0255	0.0264	0.0285	0.0207	0.0285	0.0281	0.0321	0.0388	0.0266	0.0416
4.5	0.0158	0.0116	0.0190	0.0168	0.0127	0.0196	0.0164	0.0267	0.0285	0.0193	0.0249
4.7	0.0179	0.0143	0.0227	0.0140	0.0182	0.0147	0.0193	0.0256	0.0255	0.0314	0.0202
4.9	0.0106	0.0205	0.0158	0.0134	0.0219	0.0139	0.0285	0.0222	0.0211	0.0311	0.0244
5.1	0.0128	0.0153	0.0219	0.0136	0.0084	0.0101	0.0156	0.0180	0.0117	0.0275	0.0160
5.3	0.0205	0.0150	0.0196	0.0140	0.0151	0.0186	0.0101	0.0167	0.0140	0.0106	0.0238
5.5	0.0132	0.0118	0.0252	0.0061	0.0161	0.0123	0.0171	0.0262	0.0151	0.0158	0.0140
5.7	0.0095	0.0172	0.0150	0.0143	0.0039	0.0112	0.0169	0.0112	0.0307	0.0183	0.0197
5.9	0.0125	0.0129	0.0094	0.0102	0.0089	0.0103	0.0310	0.0121	0.0167	0.0186	0.0182
6.1	0.0125	0.0078	0.0142	0.0136	0.0123	0.0132	0.0186	0.0135	0.0277	0.0184	0.0138
6.3	0.0139	0.0065	0.0088	0.0110	0.0150	0.0058	0.0150	0.0176	0.0157	0.0084	0.0121
6.5	0.0098	0.0121	0.0154	0.0134	0.0074	0.0147	0.0187	0.0173	0.0205	0.0164	0.0226
6.7	0.0123	0.0114	0.0226	0.0095	0.0098	0.0101	0.0189	0.0131	0.0246	0.0204	0.0205
6.9	0.0074	0.0146	0.0074	0.0134	0.0131	0.0164	0.0151	0.0191	0.0208	0.0231	0.0169

Dieser Nachweis ist für die ausschließliche Verwendung durch den Kunden von Intertek und wird gemäß der Vereinbarung zwischen Intertek und seinem Kunden zur Verfügung gestellt. Verantwortung und Haftung von Intertek sind begrenzt auf die Bedingungen der Vereinbarung. Intertek haftet gegenüber keiner Partei als ausschließlich gegenüber dem Kunden in Übereinstimmung mit der Vereinbarung für jegliche Verluste, Ausgaben oder Schäden veranlasst durch die Nutzung dieses Nachweises. Lediglich der Kunde ist autorisiert, das Kopieren oder Verteilen dieses Nachweises zu gestatten. Jeglicher Gebrauch des Namens von Intertek oder einer seiner Marken für den Verkauf oder die Werbung des geprüften Materials, Produktes oder Dienstleistung muss zuerst schriftlich durch Intertek genehmigt werden. Die Beobachtungen und Test-/Prüfgergebnisse, auf die in diesem Nachweis Bezug genommen werden, sind ausschließlich auf das getestete/geprüfte Muster zutreffend.

Anhang zum Konformitätsnachweis Eigenerzeugungseinheit

Anhang zum Konformitätsnachweis Eigenerzeugungseinheit mit Nachweis-/Bericht-Nummer(n):
180108037GZU-001

F.3 Anforderungen an den Prüfbericht für Erzeugungseinheiten											
Auszug aus dem Prüfbericht zum Einheiten-Zertifikat: 180108037GZU-001											
Bestimmung der elektrischen Eigenschaften											
Höhere Frequenzen (geprüft nach VDE 0124-100 Punkt 5.1.4) MAX 60KTL3 MV											
P/Pn (%)	0	10	20	30	40	50	60	70	80	90	100
f(kHz)	ln(%)	ln(%)	ln(%)	ln(%)	ln(%)	ln(%)	ln(%)	ln(%)	ln(%)	ln(%)	ln(%)
7.1	0.0123	0.0153	0.0110	0.0146	0.0129	0.0142	0.0200	0.0200	0.0222	0.0059	0.0202
7.3	0.0113	0.0162	0.0105	0.0200	0.0161	0.0094	0.0189	0.0201	0.0123	0.0140	0.0123
7.5	0.0073	0.0107	0.0151	0.0074	0.0145	0.0095	0.0186	0.0102	0.0140	0.0264	0.0171
7.7	0.0134	0.0103	0.0085	0.0172	0.0047	0.0112	0.0136	0.0178	0.0279	0.0223	0.0160
7.9	0.0150	0.0136	0.0088	0.0109	0.0196	0.0109	0.0161	0.0175	0.0248	0.0274	0.0191
8.1	0.0165	0.0212	0.0156	0.0150	0.0153	0.0098	0.0153	0.0230	0.0189	0.0150	0.0145
8.3	0.0142	0.0056	0.0101	0.0107	0.0114	0.0129	0.0168	0.0172	0.0234	0.0078	0.0112
8.5	0.0156	0.0118	0.0083	0.0129	0.0094	0.0114	0.0187	0.0109	0.0103	0.0146	0.0278
8.7	0.0164	0.0156	0.0140	0.0135	0.0153	0.0070	0.0263	0.0173	0.0205	0.0255	0.0193
8.9	0.0112	0.0087	0.0124	0.0091	0.0179	0.0213	0.0204	0.0171	0.0209	0.0135	0.0146

Dieser Nachweis ist für die ausschließliche Verwendung durch den Kunden von Intertek und wird gemäß der Vereinbarung zwischen Intertek und seinem Kunden zur Verfügung gestellt. Verantwortung und Haftung von Intertek sind begrenzt auf die Bedingungen der Vereinbarung. Intertek haftet gegenüber keiner Partei als ausschließlich gegenüber dem Kunden in Übereinstimmung mit der Vereinbarung für jegliche Verluste, Ausgaben oder Schäden veranlasst durch die Nutzung dieses Nachweises. Lediglich der Kunde ist autorisiert, das Kopieren oder Verteilen dieses Nachweises zu gestatten. Jeglicher Gebrauch des Namens von Intertek oder einer seiner Marken für den Verkauf oder die Werbung des geprüften Materials, Produktes oder Dienstleistung muss zuerst schriftlich durch Intertek genehmigt werden. Die Beobachtungen und Test-/Prüfergebnisse, auf die in diesem Nachweis Bezug genommen werden, sind ausschließlich auf das getestete/geprüfte Muster zutreffend.

Anhang zum Konformitätsnachweis Eigenerzeugungseinheit

Anhang zum Konformitätsnachweis Eigenerzeugungseinheit mit Nachweis-/Bericht-Nummer(n):
180108037GZU-001

F.3 Anforderungen an den Prüfbericht für Erzeugungseinheiten											
Auszug aus dem Prüfbericht zum Einheiten-Zertifikat: 180108037GZU-001											
Bestimmung der elektrischen Eigenschaften											
Oberschwingungen (geprüft nach VDE 0124-100 Punkt 5.1.4) MAX 70KTL3 MV											
P/Pn (%)	0	10	20	30	40	50	60	70	80	90	100
Ordnung	ln(%)	ln(%)	ln(%)	ln(%)	ln(%)	ln(%)	ln(%)	ln(%)	ln(%)	ln(%)	ln(%)
2	0.0909	0.0898	0.1206	0.1355	0.1729	0.1818	0.1837	0.2011	0.2354	0.2451	0.2533
3	0.0755	0.0350	0.0287	0.0370	0.0341	0.0377	0.0414	0.0498	0.0545	0.0576	0.0537
4	0.0602	0.0488	0.0453	0.0804	0.0844	0.0942	0.1246	0.1364	0.1498	0.1774	0.1943
5	0.3296	0.2527	0.3221	0.5320	0.7233	0.8389	0.9598	1.1134	1.3042	1.4742	1.4830
6	0.0554	0.0295	0.0329	0.0380	0.0386	0.0425	0.0433	0.0452	0.0487	0.0523	0.0518
7	0.2543	0.0884	0.0822	0.2708	0.4599	0.5993	0.6932	0.8188	1.0034	1.1334	1.1279
8	0.0418	0.0323	0.0338	0.0305	0.0344	0.0381	0.0413	0.0515	0.0450	0.0522	0.0589
9	0.0236	0.0157	0.0321	0.0388	0.0333	0.0400	0.0453	0.0518	0.0655	0.0710	0.0653
10	0.0376	0.0249	0.0296	0.0277	0.0364	0.0368	0.0413	0.0671	0.0672	0.0815	0.0948
11	0.2103	0.3479	0.1528	0.1919	0.4011	0.5245	0.6321	0.7707	0.9580	1.1231	1.1309
12	0.0298	0.0224	0.0232	0.0217	0.0242	0.0285	0.0291	0.0337	0.0334	0.0379	0.0373
13	0.1922	0.1866	0.1953	0.1576	0.3012	0.4195	0.4934	0.5928	0.7236	0.8511	0.8961
14	0.0256	0.0197	0.0184	0.0179	0.0274	0.0399	0.0393	0.0447	0.0533	0.0761	0.0735
15	0.0193	0.0180	0.0259	0.0183	0.0180	0.0231	0.0222	0.0268	0.0268	0.0336	0.0385
16	0.0226	0.0177	0.0166	0.0186	0.0169	0.0312	0.0311	0.0512	0.0571	0.0783	0.0822
17	0.1341	0.1105	0.1406	0.1453	0.1689	0.2821	0.3579	0.4303	0.5160	0.6028	0.6691
18	0.0167	0.0177	0.0145	0.0145	0.0146	0.0205	0.0216	0.0226	0.0232	0.0265	0.0299
19	0.1192	0.1024	0.0881	0.1005	0.0979	0.1673	0.2249	0.2667	0.3059	0.3440	0.3768
20	0.0157	0.0156	0.0143	0.0138	0.0166	0.0188	0.0279	0.0278	0.0328	0.0357	0.0390
21	0.0129	0.0130	0.0166	0.0129	0.0130	0.0190	0.0211	0.0220	0.0214	0.0245	0.0256
22	0.0165	0.0146	0.0128	0.0128	0.0140	0.0211	0.0232	0.0274	0.0326	0.0405	0.0427
23	0.0850	0.0681	0.0260	0.0790	0.0398	0.0610	0.0815	0.1051	0.1250	0.1479	0.1981
24	0.0139	0.0139	0.0127	0.0143	0.0126	0.0160	0.0166	0.0177	0.0187	0.0195	0.0200
25	0.0677	0.0877	0.0230	0.0718	0.0470	0.0562	0.0596	0.0666	0.0794	0.1033	0.1255

Dieser Nachweis ist für die ausschließliche Verwendung durch den Kunden von Intertek und wird gemäß der Vereinbarung zwischen Intertek und seinem Kunden zur Verfügung gestellt. Verantwortung und Haftung von Intertek sind begrenzt auf die Bedingungen der Vereinbarung. Intertek haftet gegenüber keiner Partei als ausschließlich gegenüber dem Kunden in Übereinstimmung mit der Vereinbarung für jegliche Verluste, Ausgaben oder Schäden veranlasst durch die Nutzung dieses Nachweises. Lediglich der Kunde ist autorisiert, das Kopieren oder Verteilen dieses Nachweises zu gestatten. Jeglicher Gebrauch des Namens von Intertek oder einer seiner Marken für den Verkauf oder die Werbung des geprüften Materials, Produktes oder Dienstleistung muss zuerst schriftlich durch Intertek genehmigt werden. Die Beobachtungen und Test-/Prüfgergebnisse, auf die in diesem Nachweis Bezug genommen werden, sind ausschließlich auf das getestete/geprüfte Muster zutreffend.

Anhang zum Konformitätsnachweis Eigenerzeugungseinheit

Anhang zum Konformitätsnachweis Eigenerzeugungseinheit mit Nachweis-/Bericht-Nummer(n):
180108037GZU-001

F.3 Anforderungen an den Prüfbericht für Erzeugungseinheiten											
Auszug aus dem Prüfbericht zum Einheiten-Zertifikat: 180108037GZU-001											
Bestimmung der elektrischen Eigenschaften											
Oberschwingungen (geprüft nach VDE 0124-100 Punkt 5.1.4) MAX 70KTL3 MV											
P/Pn (%)	0	10	20	30	40	50	60	70	80	90	100
Ordnung	ln(%)	ln(%)	ln(%)	ln(%)	ln(%)	ln(%)	ln(%)	ln(%)	ln(%)	ln(%)	ln(%)
26	0.0144	0.0160	0.0136	0.0152	0.0173	0.0176	0.0191	0.0195	0.0209	0.0228	0.0227
27	0.0121	0.0126	0.0126	0.0128	0.0137	0.0171	0.0177	0.0175	0.0171	0.0182	0.0178
28	0.0131	0.0127	0.0115	0.0127	0.0119	0.0170	0.0163	0.0207	0.0178	0.0243	0.0272
29	0.0420	0.0394	0.0505	0.0534	0.0521	0.0651	0.0570	0.0482	0.0479	0.0421	0.0533
30	0.0132	0.0120	0.0125	0.0114	0.0109	0.0169	0.0154	0.0164	0.0163	0.0172	0.0178
31	0.0379	0.0264	0.0552	0.0385	0.0513	0.0608	0.0564	0.0443	0.0425	0.0408	0.0426
32	0.0133	0.0140	0.0158	0.0151	0.0153	0.0185	0.0175	0.0180	0.0194	0.0193	0.0209
33	0.0112	0.0135	0.0132	0.0121	0.0122	0.0166	0.0167	0.0172	0.0166	0.0169	0.0184
34	0.0127	0.0133	0.0119	0.0130	0.0117	0.0192	0.0175	0.0174	0.0193	0.0206	0.0219
35	0.0241	0.0424	0.0432	0.0240	0.0432	0.0503	0.0535	0.0503	0.0494	0.0482	0.0426
36	0.0120	0.0128	0.0118	0.0114	0.0117	0.0173	0.0169	0.0147	0.0154	0.0164	0.0161
37	0.0220	0.0421	0.0338	0.0246	0.0359	0.0461	0.0519	0.0485	0.0473	0.0419	0.0429
38	0.0123	0.0115	0.0114	0.0114	0.0109	0.0162	0.0151	0.0171	0.0187	0.0193	0.0203
39	0.0120	0.0145	0.0134	0.0115	0.0115	0.0155	0.0159	0.0164	0.0172	0.0167	0.0187
40	0.0130	0.0158	0.0128	0.0137	0.0162	0.0171	0.0175	0.0171	0.0165	0.0179	0.0221

Dieser Nachweis ist für die ausschließliche Verwendung durch den Kunden von Intertek und wird gemäß der Vereinbarung zwischen Intertek und seinem Kunden zur Verfügung gestellt. Verantwortung und Haftung von Intertek sind begrenzt auf die Bedingungen der Vereinbarung. Intertek haftet gegenüber keiner Partei als ausschließlich gegenüber dem Kunden in Übereinstimmung mit der Vereinbarung für jegliche Verluste, Ausgaben oder Schäden veranlasst durch die Nutzung dieses Nachweises. Lediglich der Kunde ist autorisiert, das Kopieren oder Verteilen dieses Nachweises zu gestatten. Jeglicher Gebrauch des Namens von Intertek oder einer seiner Marken für den Verkauf oder die Werbung des geprüften Materials, Produktes oder Dienstleistung muss zuerst schriftlich durch Intertek genehmigt werden. Die Beobachtungen und Test-/Prüfergebnisse, auf die in diesem Nachweis Bezug genommen werden, sind ausschließlich auf das getestete/geprüfte Muster zutreffend.

Anhang zum Konformitätsnachweis Eigenerzeugungseinheit

Anhang zum Konformitätsnachweis Eigenerzeugungseinheit mit Nachweis-/Bericht-Nummer(n):
180108037GZU-001

F.3 Anforderungen an den Prüfbericht für Erzeugungseinheiten											
Auszug aus dem Prüfbericht zum Einheiten-Zertifikat: 180108037GZU-001											
Bestimmung der elektrischen Eigenschaften											
Zwischenharmonische (geprüft nach VDE 0124-100 Punkt 5.1.4) MAX 70KTL3 MV											
P/Pn (%)	0	10	20	30	40	50	60	70	80	90	100
f(Hz)	In(%)	In(%)	In(%)	In(%)	In(%)	In(%)	In(%)	In(%)	In(%)	In(%)	In(%)
75	0.4768	0.0994	0.1240	0.1262	0.1377	0.1563	0.1567	0.1582	0.1588	0.1660	0.1682
125	0.1525	0.0309	0.0356	0.0381	0.0419	0.0487	0.0514	0.0527	0.0532	0.0551	0.0554
175	0.0912	0.0240	0.0289	0.0308	0.0323	0.0380	0.0372	0.0390	0.0377	0.0413	0.0404
225	0.0846	0.0297	0.0387	0.0478	0.0464	0.0439	0.0411	0.0415	0.0405	0.0413	0.0392
275	0.0500	0.0373	0.0316	0.0426	0.0415	0.0407	0.0387	0.0387	0.0370	0.0357	0.0364
325	0.0352	0.0369	0.0289	0.0388	0.0432	0.0471	0.0431	0.0404	0.0402	0.0427	0.0407
375	0.0891	0.0291	0.0259	0.0305	0.0334	0.0370	0.0326	0.0318	0.0331	0.0309	0.0300
425	0.0496	0.0258	0.0252	0.0217	0.0251	0.0330	0.0323	0.0300	0.0311	0.0304	0.0308
475	0.0406	0.0276	0.0268	0.0224	0.0261	0.0344	0.0343	0.0343	0.0345	0.0338	0.0333
525	0.0504	0.0353	0.0326	0.0271	0.0378	0.0461	0.0444	0.0473	0.0446	0.0451	0.0432
575	0.0527	0.0339	0.0392	0.0257	0.0416	0.0511	0.0495	0.0473	0.0474	0.0452	0.0440
625	0.0354	0.0314	0.0350	0.0306	0.0348	0.0452	0.0457	0.0466	0.0467	0.0487	0.0479
675	0.0371	0.0273	0.0260	0.0269	0.0286	0.0397	0.0374	0.0377	0.0384	0.0390	0.0376
725	0.0331	0.0285	0.0301	0.0290	0.0293	0.0342	0.0327	0.0343	0.0355	0.0355	0.0386
775	0.0294	0.0238	0.0220	0.0218	0.0214	0.0285	0.0285	0.0284	0.0298	0.0313	0.0325
825	0.0298	0.0281	0.0274	0.0277	0.0273	0.0342	0.0354	0.0369	0.0379	0.0401	0.0396
875	0.0271	0.0241	0.0247	0.0241	0.0216	0.0332	0.0338	0.0353	0.0367	0.0371	0.0358
925	0.0274	0.0248	0.0264	0.0247	0.0232	0.0324	0.0325	0.0329	0.0337	0.0366	0.0360
975	0.0265	0.0246	0.0240	0.0195	0.0217	0.0276	0.0299	0.0295	0.0300	0.0282	0.0332
1025	0.0235	0.0224	0.0211	0.0226	0.0224	0.0281	0.0271	0.0267	0.0297	0.0296	0.0292
1075	0.0209	0.0204	0.0198	0.0182	0.0187	0.0259	0.0260	0.0256	0.0270	0.0265	0.0276
1125	0.0242	0.0217	0.0208	0.0202	0.0208	0.0265	0.0258	0.0262	0.0270	0.0277	0.0298
1175	0.0236	0.0192	0.0193	0.0222	0.0200	0.0265	0.0273	0.0265	0.0263	0.0271	0.0301
1225	0.0239	0.0220	0.0198	0.0218	0.0197	0.0267	0.0251	0.0260	0.0252	0.0282	0.0283
1275	0.0257	0.0194	0.0189	0.0200	0.0204	0.0253	0.0248	0.0256	0.0245	0.0264	0.0265

Dieser Nachweis ist für die ausschließliche Verwendung durch den Kunden von Intertek und wird gemäß der Vereinbarung zwischen Intertek und seinem Kunden zur Verfügung gestellt. Verantwortung und Haftung von Intertek sind begrenzt auf die Bedingungen der Vereinbarung. Intertek haftet gegenüber keiner Partei als ausschließlich gegenüber dem Kunden in Übereinstimmung mit der Vereinbarung für jegliche Verluste, Ausgaben oder Schäden veranlasst durch die Nutzung dieses Nachweises. Lediglich der Kunde ist autorisiert, das Kopieren oder Verteilen dieses Nachweises zu gestatten. Jeglicher Gebrauch des Namens von Intertek oder einer seiner Marken für den Verkauf oder die Werbung des geprüften Materials, Produktes oder Dienstleistung muss zuerst schriftlich durch Intertek genehmigt werden. Die Beobachtungen und Test-/Prüfgergebnisse, auf die in diesem Nachweis Bezug genommen werden, sind ausschließlich auf das getestete/geprüfte Muster zutreffend.

Anhang zum Konformitätsnachweis Eigenerzeugungseinheit

Anhang zum Konformitätsnachweis Eigenerzeugungseinheit mit Nachweis-/Bericht-Nummer(n):
180108037GZU-001

F.3 Anforderungen an den Prüfbericht für Erzeugungseinheiten											
Auszug aus dem Prüfbericht zum Einheiten-Zertifikat: 180108037GZU-001											
Bestimmung der elektrischen Eigenschaften											
Zwischenharmonische (geprüft nach VDE 0124-100 Punkt 5.1.4) MAX 70KTL3 MV											
P/Pn (%)	0	10	20	30	40	50	60	70	80	90	100
f(Hz)	In(%)	In(%)	In(%)	In(%)	In(%)	In(%)	In(%)	In(%)	In(%)	In(%)	In(%)
1325	0.0204	0.0181	0.0191	0.0182	0.0178	0.0251	0.0262	0.0257	0.0239	0.0262	0.0271
1375	0.0196	0.0189	0.0176	0.0185	0.0176	0.0261	0.0248	0.0241	0.0242	0.0247	0.0265
1425	0.0257	0.0197	0.0186	0.0191	0.0181	0.0253	0.0245	0.0244	0.0252	0.0256	0.0262
1475	0.0211	0.0189	0.0191	0.0191	0.0176	0.0247	0.0259	0.0242	0.0244	0.0259	0.0266
1525	0.0234	0.0174	0.0203	0.0181	0.0168	0.0250	0.0247	0.0236	0.0245	0.0257	0.0263
1575	0.0249	0.0177	0.0197	0.0178	0.0176	0.0249	0.0252	0.0238	0.0250	0.0256	0.0255
1625	0.0182	0.0174	0.0174	0.0172	0.0174	0.0244	0.0247	0.0253	0.0244	0.0250	0.0251
1675	0.0184	0.0182	0.0175	0.0170	0.0169	0.0244	0.0237	0.0237	0.0241	0.0240	0.0254
1725	0.0234	0.0187	0.0182	0.0182	0.0174	0.0248	0.0252	0.0241	0.0258	0.0247	0.0252
1775	0.0191	0.0177	0.0179	0.0173	0.0164	0.0250	0.0242	0.0237	0.0252	0.0250	0.0256
1825	0.0202	0.0180	0.0171	0.0170	0.0172	0.0243	0.0254	0.0251	0.0243	0.0255	0.0252
1875	0.0224	0.0184	0.0181	0.0167	0.0166	0.0250	0.0244	0.0251	0.0241	0.0252	0.0262
1925	0.0175	0.0173	0.0178	0.0168	0.0166	0.0242	0.0240	0.0237	0.0254	0.0243	0.0256
1975	0.0175	0.0168	0.0176	0.0169	0.0170	0.0240	0.0232	0.0236	0.0241	0.0250	0.0265

Dieser Nachweis ist für die ausschließliche Verwendung durch den Kunden von Intertek und wird gemäß der Vereinbarung zwischen Intertek und seinem Kunden zur Verfügung gestellt. Verantwortung und Haftung von Intertek sind begrenzt auf die Bedingungen der Vereinbarung. Intertek haftet gegenüber keiner Partei als ausschließlich gegenüber dem Kunden in Übereinstimmung mit der Vereinbarung für jegliche Verluste, Ausgaben oder Schäden veranlasst durch die Nutzung dieses Nachweises. Lediglich der Kunde ist autorisiert, das Kopieren oder Verteilen dieses Nachweises zu gestatten. Jeglicher Gebrauch des Namens von Intertek oder einer seiner Marken für den Verkauf oder die Werbung des geprüften Materials, Produktes oder Dienstleistung muss zuerst schriftlich durch Intertek genehmigt werden. Die Beobachtungen und Test-/Prüfergebnisse, auf die in diesem Nachweis Bezug genommen werden, sind ausschließlich auf das getestete/geprüfte Muster zutreffend.

Anhang zum Konformitätsnachweis Eigenerzeugungseinheit

Anhang zum Konformitätsnachweis Eigenerzeugungseinheit mit Nachweis-/Bericht-Nummer(n):
180108037GZU-001

F.3 Anforderungen an den Prüfbericht für Erzeugungseinheiten											
Auszug aus dem Prüfbericht zum Einheiten-Zertifikat: 180108037GZU-001											
Bestimmung der elektrischen Eigenschaften											
Höhere Frequenzen (geprüft nach VDE 0124-100 Punkt 5.1.4) MAX 70KTL3 MV											
P/Pn (%)	0	10	20	30	40	50	60	70	80	90	100
f(kHz)	In(%)	In(%)	In(%)	In(%)	In(%)	In(%)	In(%)	In(%)	In(%)	In(%)	In(%)
2.1	0.0078	0.0180	0.0119	0.0138	0.0119	0.0118	0.0135	0.0180	0.0130	0.0114	0.0135
2.3	0.0137	0.0115	0.0125	0.0268	0.0182	0.0132	0.0110	0.0134	0.0155	0.0205	0.0162
2.5	0.0115	0.0102	0.0118	0.0194	0.0145	0.0115	0.0162	0.0110	0.0115	0.0155	0.0235
2.7	0.0156	0.0182	0.0195	0.0174	0.0147	0.0145	0.0140	0.0058	0.0156	0.0220	0.0222
2.9	0.0161	0.0272	0.0108	0.0208	0.0164	0.0225	0.0214	0.0154	0.0213	0.0203	0.0197
3.1	0.0239	0.0266	0.0200	0.0194	0.0236	0.0234	0.0160	0.0173	0.0166	0.0201	0.0105
3.3	0.0219	0.0245	0.0124	0.0118	0.0164	0.0320	0.0200	0.0095	0.0214	0.0156	0.0249
3.5	0.0136	0.0149	0.0257	0.0294	0.0278	0.0317	0.0164	0.0324	0.0277	0.0356	0.0351
3.7	0.0324	0.0390	0.0221	0.0249	0.0242	0.0400	0.0280	0.0313	0.0436	0.0417	0.0480
3.9	0.0215	0.0180	0.0316	0.0153	0.0285	0.0270	0.0270	0.0249	0.0207	0.0354	0.0410
4.1	0.0202	0.0215	0.0151	0.0202	0.0124	0.0219	0.0265	0.0151	0.0114	0.0260	0.0365
4.3	0.0255	0.0234	0.0169	0.0272	0.0260	0.0248	0.0264	0.0336	0.0336	0.0396	0.0322
4.5	0.0104	0.0124	0.0147	0.0072	0.0149	0.0221	0.0181	0.0260	0.0190	0.0284	0.0142
4.7	0.0197	0.0137	0.0098	0.0225	0.0125	0.0148	0.0246	0.0216	0.0160	0.0145	0.0173
4.9	0.0119	0.0154	0.0109	0.0151	0.0132	0.0163	0.0174	0.0228	0.0149	0.0170	0.0223
5.1	0.0097	0.0080	0.0078	0.0130	0.0114	0.0142	0.0164	0.0261	0.0164	0.0125	0.0102
5.3	0.0098	0.0083	0.0160	0.0089	0.0119	0.0140	0.0232	0.0190	0.0129	0.0155	0.0167
5.5	0.0157	0.0026	0.0174	0.0072	0.0086	0.0134	0.0149	0.0123	0.0207	0.0197	0.0169
5.7	0.0116	0.0103	0.0103	0.0180	0.0109	0.0189	0.0231	0.0137	0.0129	0.0210	0.0052
5.9	0.0157	0.0135	0.0119	0.0144	0.0020	0.0124	0.0115	0.0056	0.0167	0.0147	0.0138
6.1	0.0160	0.0112	0.0074	0.0136	0.0105	0.0122	0.0131	0.0218	0.0241	0.0127	0.0103
6.3	0.0098	0.0043	0.0080	0.0128	0.0099	0.0174	0.0173	0.0212	0.0073	0.0201	0.0079
6.5	0.0102	0.0060	0.0115	0.0097	0.0112	0.0108	0.0054	0.0155	0.0100	0.0104	0.0216
6.7	0.0104	0.0114	0.0111	0.0076	0.0077	0.0136	0.0082	0.0118	0.0209	0.0189	0.0151
6.9	0.0100	0.0115	0.0114	0.0140	0.0083	0.0112	0.0087	0.0105	0.0239	0.0197	0.0144

Dieser Nachweis ist für die ausschließliche Verwendung durch den Kunden von Intertek und wird gemäß der Vereinbarung zwischen Intertek und seinem Kunden zur Verfügung gestellt. Verantwortung und Haftung von Intertek sind begrenzt auf die Bedingungen der Vereinbarung. Intertek haftet gegenüber keiner Partei als ausschließlich gegenüber dem Kunden in Übereinstimmung mit der Vereinbarung für jegliche Verluste, Ausgaben oder Schäden veranlasst durch die Nutzung dieses Nachweises. Lediglich der Kunde ist autorisiert, das Kopieren oder Verteilen dieses Nachweises zu gestatten. Jeglicher Gebrauch des Namens von Intertek oder einer seiner Marken für den Verkauf oder die Werbung des geprüften Materials, Produktes oder Dienstleistung muss zuerst schriftlich durch Intertek genehmigt werden. Die Beobachtungen und Test-/Prüfergebnisse, auf die in diesem Nachweis Bezug genommen werden, sind ausschließlich auf das getestete/geprüfte Muster zutreffend.

Anhang zum Konformitätsnachweis Eigenerzeugungseinheit

Anhang zum Konformitätsnachweis Eigenerzeugungseinheit mit Nachweis-/Bericht-Nummer(n):
180108037GZU-001

F.3 Anforderungen an den Prüfbericht für Erzeugungseinheiten											
Auszug aus dem Prüfbericht zum Einheiten-Zertifikat: 180108037GZU-001											
Bestimmung der elektrischen Eigenschaften											
Höhere Frequenzen (geprüft nach VDE 0124-100 Punkt 5.1.4) MAX 70KTL3 MV											
P/Pn (%)	0	10	20	30	40	50	60	70	80	90	100
f(kHz)	ln(%)	ln(%)	ln(%)	ln(%)	ln(%)	ln(%)	ln(%)	ln(%)	ln(%)	ln(%)	ln(%)
7.1	0.0110	0.0092	0.0096	0.0084	0.0090	0.0104	0.0156	0.0140	0.0089	0.0091	0.0195
7.3	0.0054	0.0118	0.0097	0.0109	0.0158	0.0181	0.0129	0.0108	0.0195	0.0164	0.0163
7.5	0.0117	0.0093	0.0119	0.0100	0.0048	0.0195	0.0137	0.0196	0.0119	0.0176	0.0086
7.7	0.0063	0.0071	0.0167	0.0135	0.0112	0.0231	0.0125	0.0174	0.0141	0.0199	0.0177
7.9	0.0111	0.0089	0.0073	0.0122	0.0151	0.0180	0.0135	0.0118	0.0141	0.0134	0.0163
8.1	0.0054	0.0074	0.0085	0.0154	0.0056	0.0111	0.0132	0.0196	0.0149	0.0083	0.0206
8.3	0.0119	0.0041	0.0100	0.0167	0.0121	0.0225	0.0082	0.0206	0.0136	0.0119	0.0155
8.5	0.0130	0.0142	0.0076	0.0070	0.0147	0.0121	0.0061	0.0078	0.0148	0.0131	0.0183
8.7	0.0116	0.0090	0.0127	0.0112	0.0100	0.0119	0.0105	0.0116	0.0089	0.0153	0.0193
8.9	0.0097	0.0095	0.0087	0.0115	0.0096	0.0193	0.0080	0.0125	0.0147	0.0171	0.0215

Dieser Nachweis ist für die ausschließliche Verwendung durch den Kunden von Intertek und wird gemäß der Vereinbarung zwischen Intertek und seinem Kunden zur Verfügung gestellt. Verantwortung und Haftung von Intertek sind begrenzt auf die Bedingungen der Vereinbarung. Intertek haftet gegenüber keiner Partei als ausschließlich gegenüber dem Kunden in Übereinstimmung mit der Vereinbarung für jegliche Verluste, Ausgaben oder Schäden veranlasst durch die Nutzung dieses Nachweises. Lediglich der Kunde ist autorisiert, das Kopieren oder Verteilen dieses Nachweises zu gestatten. Jeglicher Gebrauch des Namens von Intertek oder einer seiner Marken für den Verkauf oder die Werbung des geprüften Materials, Produktes oder Dienstleistung muss zuerst schriftlich durch Intertek genehmigt werden. Die Beobachtungen und Test-/Prüfergebnisse, auf die in diesem Nachweis Bezug genommen werden, sind ausschließlich auf das getestete/geprüfte Muster zutreffend.

Anhang zum Konformitätsnachweis Eigenerzeugungseinheit

Anhang zum Konformitätsnachweis Eigenerzeugungseinheit mit Nachweis-/Bericht-Nummer(n):
180108037GZU-001

F.3 Anforderungen an den Prüfbericht für Erzeugungseinheiten											
Auszug aus dem Prüfbericht zum Einheiten-Zertifikat: 180108037GZU-001											
Bestimmung der elektrischen Eigenschaften											
Oberschwingungen (geprüft nach VDE 0124-100 Punkt 5.1.4) MAX 80KTL3 MV											
P/Pn (%)	0	10	20	30	40	50	60	70	80	90	100
Ordnung	ln(%)	ln(%)	ln(%)	ln(%)	ln(%)	ln(%)	ln(%)	ln(%)	ln(%)	ln(%)	ln(%)
2	0.0943	0.0779	0.1070	0.1392	0.1612	0.1562	0.1750	0.2000	0.2169	0.2257	0.2336
3	0.0600	0.0317	0.0296	0.0297	0.0255	0.0313	0.0433	0.0466	0.0495	0.0432	0.0409
4	0.0645	0.0433	0.0418	0.0550	0.0807	0.0997	0.1046	0.1210	0.1413	0.1603	0.1756
5	0.2414	0.2387	0.2920	0.5401	0.6883	0.8106	0.9463	1.1366	1.2802	1.2949	1.2964
6	0.0490	0.0277	0.0302	0.0334	0.0371	0.0372	0.0398	0.0443	0.0440	0.0438	0.0443
7	0.1667	0.1353	0.0659	0.3129	0.4692	0.5737	0.6999	0.8801	1.0021	0.9922	0.9953
8	0.0369	0.0254	0.0321	0.0283	0.0344	0.0376	0.0442	0.0417	0.0423	0.0545	0.0585
9	0.0200	0.0158	0.0300	0.0294	0.0297	0.0390	0.0466	0.0595	0.0626	0.0592	0.0583
10	0.0313	0.0236	0.0233	0.0265	0.0286	0.0346	0.0611	0.0624	0.0644	0.0851	0.0800
11	0.1826	0.2654	0.0779	0.2520	0.4046	0.5150	0.6441	0.8348	0.9944	0.9897	0.9818
12	0.0232	0.0179	0.0191	0.0204	0.0236	0.0271	0.0282	0.0308	0.0332	0.0303	0.0325
13	0.1723	0.2092	0.1323	0.1780	0.3175	0.3939	0.4918	0.6320	0.7494	0.7928	0.8247
14	0.0173	0.0174	0.0191	0.0189	0.0297	0.0285	0.0353	0.0518	0.0664	0.0746	0.0585
15	0.0201	0.0158	0.0241	0.0135	0.0186	0.0220	0.0218	0.0220	0.0309	0.0365	0.0440
16	0.0132	0.0146	0.0159	0.0129	0.0224	0.0323	0.0379	0.0446	0.0698	0.0808	0.0822
17	0.1051	0.0426	0.1267	0.1121	0.2033	0.2908	0.3632	0.4550	0.5366	0.6008	0.6499
18	0.0132	0.0153	0.0127	0.0116	0.0147	0.0189	0.0213	0.0213	0.0231	0.0253	0.0255
19	0.0979	0.0607	0.0958	0.0634	0.1172	0.1733	0.2244	0.2680	0.3082	0.3453	0.3625
20	0.0128	0.0134	0.0105	0.0149	0.0140	0.0213	0.0249	0.0257	0.0318	0.0331	0.0351
21	0.0122	0.0136	0.0128	0.0121	0.0124	0.0187	0.0197	0.0174	0.0217	0.0205	0.0218
22	0.0140	0.0134	0.0109	0.0125	0.0121	0.0183	0.0265	0.0262	0.0343	0.0329	0.0408
23	0.0826	0.0977	0.0562	0.0456	0.0490	0.0595	0.0821	0.1081	0.1373	0.1867	0.2219
24	0.0126	0.0112	0.0098	0.0113	0.0114	0.0138	0.0141	0.0164	0.0156	0.0181	0.0189
25	0.0646	0.0624	0.0309	0.0567	0.0527	0.0485	0.0583	0.0701	0.0920	0.1179	0.1390

Dieser Nachweis ist für die ausschließliche Verwendung durch den Kunden von Intertek und wird gemäß der Vereinbarung zwischen Intertek und seinem Kunden zur Verfügung gestellt. Verantwortung und Haftung von Intertek sind begrenzt auf die Bedingungen der Vereinbarung. Intertek haftet gegenüber keiner Partei als ausschließlich gegenüber dem Kunden in Übereinstimmung mit der Vereinbarung für jegliche Verluste, Ausgaben oder Schäden veranlasst durch die Nutzung dieses Nachweises. Lediglich der Kunde ist autorisiert, das Kopieren oder Verteilen dieses Nachweises zu gestatten. Jeglicher Gebrauch des Namens von Intertek oder einer seiner Marken für den Verkauf oder die Werbung des geprüften Materials, Produktes oder Dienstleistung muss zuerst schriftlich durch Intertek genehmigt werden. Die Beobachtungen und Test-/Prüfgergebnisse, auf die in diesem Nachweis Bezug genommen werden, sind ausschließlich auf das getestete/geprüfte Muster zutreffend.

Anhang zum Konformitätsnachweis Eigenerzeugungseinheit

Anhang zum Konformitätsnachweis Eigenerzeugungseinheit mit Nachweis-/Bericht-Nummer(n):
180108037GZU-001

F.3 Anforderungen an den Prüfbericht für Erzeugungseinheiten											
Auszug aus dem Prüfbericht zum Einheiten-Zertifikat: 180108037GZU-001											
Bestimmung der elektrischen Eigenschaften											
Oberschwingungen (geprüft nach VDE 0124-100 Punkt 5.1.4) MAX 80KTL3 MV											
P/Pn (%)	0	10	20	30	40	50	60	70	80	90	100
Ordnung	ln(%)	ln(%)	ln(%)	ln(%)	ln(%)	ln(%)	ln(%)	ln(%)	ln(%)	ln(%)	ln(%)
26	0.0115	0.0123	0.0125	0.0122	0.0117	0.0162	0.0190	0.0187	0.0196	0.0205	0.0216
27	0.0108	0.0129	0.0113	0.0115	0.0113	0.0146	0.0160	0.0151	0.0149	0.0159	0.0166
28	0.0099	0.0108	0.0103	0.0096	0.0121	0.0145	0.0179	0.0164	0.0226	0.0210	0.0249
29	0.0421	0.0510	0.0276	0.0572	0.0593	0.0509	0.0418	0.0423	0.0367	0.0529	0.0676
30	0.0108	0.0111	0.0106	0.0102	0.0095	0.0136	0.0136	0.0141	0.0145	0.0155	0.0153
31	0.0385	0.0401	0.0355	0.0509	0.0544	0.0511	0.0390	0.0370	0.0329	0.0372	0.0480
32	0.0107	0.0109	0.0113	0.0120	0.0116	0.0161	0.0151	0.0170	0.0164	0.0177	0.0183
33	0.0103	0.0101	0.0112	0.0118	0.0115	0.0148	0.0144	0.0145	0.0155	0.0162	0.0158
34	0.0098	0.0103	0.0110	0.0103	0.0121	0.0157	0.0146	0.0169	0.0181	0.0190	0.0198
35	0.0255	0.0243	0.0456	0.0362	0.0435	0.0463	0.0429	0.0431	0.0407	0.0383	0.0387
36	0.0093	0.0103	0.0101	0.0095	0.0104	0.0146	0.0132	0.0143	0.0136	0.0142	0.0140
37	0.0246	0.0357	0.0418	0.0353	0.0384	0.0459	0.0419	0.0408	0.0378	0.0390	0.0377
38	0.0107	0.0097	0.0091	0.0103	0.0099	0.0147	0.0148	0.0153	0.0171	0.0178	0.0186
39	0.0103	0.0102	0.0109	0.0097	0.0101	0.0131	0.0144	0.0148	0.0149	0.0158	0.0152
40	0.0115	0.0117	0.0126	0.0128	0.0118	0.0144	0.0147	0.0161	0.0163	0.0167	0.0163

Dieser Nachweis ist für die ausschließliche Verwendung durch den Kunden von Intertek und wird gemäß der Vereinbarung zwischen Intertek und seinem Kunden zur Verfügung gestellt. Verantwortung und Haftung von Intertek sind begrenzt auf die Bedingungen der Vereinbarung. Intertek haftet gegenüber keiner Partei als ausschließlich gegenüber dem Kunden in Übereinstimmung mit der Vereinbarung für jegliche Verluste, Ausgaben oder Schäden veranlasst durch die Nutzung dieses Nachweises. Lediglich der Kunde ist autorisiert, das Kopieren oder Verteilen dieses Nachweises zu gestatten. Jeglicher Gebrauch des Namens von Intertek oder einer seiner Marken für den Verkauf oder die Werbung des geprüften Materials, Produktes oder Dienstleistung muss zuerst schriftlich durch Intertek genehmigt werden. Die Beobachtungen und Test-/Prüfergebnisse, auf die in diesem Nachweis Bezug genommen werden, sind ausschließlich auf das getestete/geprüfte Muster zutreffend.

Anhang zum Konformitätsnachweis Eigenerzeugungseinheit

Anhang zum Konformitätsnachweis Eigenerzeugungseinheit mit Nachweis-/Bericht-Nummer(n):
180108037GZU-001

F.3 Anforderungen an den Prüfbericht für Erzeugungseinheiten											
Auszug aus dem Prüfbericht zum Einheiten-Zertifikat: 180108037GZU-001											
Bestimmung der elektrischen Eigenschaften											
Zwischenharmonische (geprüft nach VDE 0124-100 Punkt 5.1.4) MAX 80KTL3 MV											
P/Pn (%)	0	10	20	30	40	50	60	70	80	90	100
f(Hz)	In(%)	In(%)	In(%)	In(%)	In(%)	In(%)	In(%)	In(%)	In(%)	In(%)	In(%)
75	0.4191	0.0944	0.1047	0.1110	0.1297	0.1284	0.1418	0.1274	0.1442	0.1365	0.1443
125	0.1205	0.0297	0.0317	0.0345	0.0386	0.0432	0.0495	0.0451	0.0486	0.0460	0.0480
175	0.0697	0.0221	0.0265	0.0268	0.0278	0.0317	0.0333	0.0335	0.0356	0.0337	0.0347
225	0.0554	0.0271	0.0382	0.0423	0.0370	0.0367	0.0380	0.0353	0.0369	0.0347	0.0350
275	0.0596	0.0306	0.0336	0.0411	0.0338	0.0342	0.0327	0.0310	0.0319	0.0311	0.0316
325	0.0344	0.0336	0.0261	0.0384	0.0373	0.0365	0.0374	0.0351	0.0369	0.0357	0.0342
375	0.0790	0.0274	0.0233	0.0282	0.0272	0.0285	0.0282	0.0271	0.0264	0.0262	0.0283
425	0.0495	0.0235	0.0219	0.0194	0.0217	0.0286	0.0279	0.0273	0.0280	0.0265	0.0267
475	0.0464	0.0244	0.0224	0.0206	0.0247	0.0312	0.0299	0.0300	0.0296	0.0306	0.0308
525	0.0758	0.0360	0.0267	0.0266	0.0348	0.0379	0.0419	0.0397	0.0379	0.0370	0.0372
575	0.0320	0.0361	0.0308	0.0265	0.0403	0.0417	0.0424	0.0396	0.0395	0.0377	0.0368
625	0.0477	0.0335	0.0292	0.0244	0.0368	0.0394	0.0405	0.0410	0.0414	0.0432	0.0443
675	0.0342	0.0257	0.0225	0.0219	0.0296	0.0344	0.0330	0.0320	0.0345	0.0322	0.0352
725	0.0271	0.0245	0.0244	0.0255	0.0257	0.0309	0.0303	0.0315	0.0329	0.0349	0.0368
775	0.0223	0.0215	0.0190	0.0186	0.0197	0.0253	0.0250	0.0265	0.0274	0.0294	0.0320
825	0.0255	0.0255	0.0228	0.0247	0.0232	0.0298	0.0319	0.0310	0.0332	0.0352	0.0368
875	0.0249	0.0232	0.0215	0.0197	0.0219	0.0307	0.0310	0.0302	0.0321	0.0323	0.0330
925	0.0223	0.0239	0.0241	0.0213	0.0221	0.0277	0.0292	0.0289	0.0293	0.0313	0.0329
975	0.0257	0.0181	0.0190	0.0190	0.0174	0.0252	0.0267	0.0253	0.0269	0.0274	0.0290
1025	0.0202	0.0195	0.0176	0.0186	0.0194	0.0232	0.0243	0.0261	0.0249	0.0257	0.0273
1075	0.0174	0.0173	0.0167	0.0166	0.0172	0.0229	0.0226	0.0229	0.0239	0.0229	0.0256
1125	0.0202	0.0200	0.0192	0.0181	0.0177	0.0228	0.0225	0.0232	0.0249	0.0253	0.0274
1175	0.0193	0.0183	0.0169	0.0164	0.0172	0.0233	0.0227	0.0230	0.0239	0.0245	0.0251
1225	0.0204	0.0168	0.0165	0.0170	0.0170	0.0225	0.0229	0.0226	0.0244	0.0245	0.0251
1275	0.0190	0.0157	0.0161	0.0153	0.0158	0.0223	0.0216	0.0231	0.0231	0.0236	0.0241

Dieser Nachweis ist für die ausschließliche Verwendung durch den Kunden von Intertek und wird gemäß der Vereinbarung zwischen Intertek und seinem Kunden zur Verfügung gestellt. Verantwortung und Haftung von Intertek sind begrenzt auf die Bedingungen der Vereinbarung. Intertek haftet gegenüber keiner Partei als ausschließlich gegenüber dem Kunden in Übereinstimmung mit der Vereinbarung für jegliche Verluste, Ausgaben oder Schäden veranlasst durch die Nutzung dieses Nachweises. Lediglich der Kunde ist autorisiert, das Kopieren oder Verteilen dieses Nachweises zu gestatten. Jeglicher Gebrauch des Namens von Intertek oder einer seiner Marken für den Verkauf oder die Werbung des geprüften Materials, Produktes oder Dienstleistung muss zuerst schriftlich durch Intertek genehmigt werden. Die Beobachtungen und Test-/Prüfgergebnisse, auf die in diesem Nachweis Bezug genommen werden, sind ausschließlich auf das getestete/geprüfte Muster zutreffend.

Anhang zum Konformitätsnachweis Eigenerzeugungseinheit

Anhang zum Konformitätsnachweis Eigenerzeugungseinheit mit Nachweis-/Bericht-Nummer(n):
180108037GZU-001

F.3 Anforderungen an den Prüfbericht für Erzeugungseinheiten											
Auszug aus dem Prüfbericht zum Einheiten-Zertifikat: 180108037GZU-001											
Bestimmung der elektrischen Eigenschaften											
Zwischenharmonische (geprüft nach VDE 0124-100 Punkt 5.1.4) MAX 80KTL3 MV											
P/Pn (%)	0	10	20	30	40	50	60	70	80	90	100
f(Hz)	In(%)	In(%)	In(%)	In(%)	In(%)	In(%)	In(%)	In(%)	In(%)	In(%)	In(%)
1325	0.0168	0.0171	0.0161	0.0155	0.0159	0.0220	0.0224	0.0221	0.0229	0.0231	0.0241
1375	0.0171	0.0152	0.0144	0.0152	0.0157	0.0214	0.0219	0.0215	0.0221	0.0224	0.0228
1425	0.0207	0.0167	0.0150	0.0153	0.0159	0.0220	0.0224	0.0221	0.0219	0.0230	0.0240
1475	0.0177	0.0153	0.0151	0.0158	0.0160	0.0220	0.0224	0.0226	0.0229	0.0234	0.0235
1525	0.0174	0.0167	0.0155	0.0146	0.0161	0.0213	0.0220	0.0216	0.0229	0.0223	0.0234
1575	0.0197	0.0156	0.0148	0.0151	0.0159	0.0215	0.0209	0.0222	0.0217	0.0222	0.0221
1625	0.0163	0.0153	0.0149	0.0151	0.0148	0.0210	0.0212	0.0218	0.0208	0.0226	0.0217
1675	0.0155	0.0147	0.0153	0.0139	0.0151	0.0211	0.0214	0.0210	0.0222	0.0204	0.0214
1725	0.0171	0.0154	0.0156	0.0156	0.0155	0.0214	0.0216	0.0212	0.0214	0.0210	0.0233
1775	0.0177	0.0151	0.0166	0.0149	0.0148	0.0209	0.0204	0.0215	0.0209	0.0207	0.0217
1825	0.0178	0.0153	0.0161	0.0151	0.0147	0.0217	0.0208	0.0215	0.0205	0.0228	0.0228
1875	0.0171	0.0148	0.0157	0.0152	0.0145	0.0213	0.0212	0.0215	0.0212	0.0222	0.0223
1925	0.0154	0.0146	0.0148	0.0152	0.0138	0.0206	0.0216	0.0211	0.0217	0.0216	0.0218
1975	0.0149	0.0148	0.0144	0.0146	0.0146	0.0196	0.0210	0.0216	0.0211	0.0208	0.0217

Dieser Nachweis ist für die ausschließliche Verwendung durch den Kunden von Intertek und wird gemäß der Vereinbarung zwischen Intertek und seinem Kunden zur Verfügung gestellt. Verantwortung und Haftung von Intertek sind begrenzt auf die Bedingungen der Vereinbarung. Intertek haftet gegenüber keiner Partei als ausschließlich gegenüber dem Kunden in Übereinstimmung mit der Vereinbarung für jegliche Verluste, Ausgaben oder Schäden veranlasst durch die Nutzung dieses Nachweises. Lediglich der Kunde ist autorisiert, das Kopieren oder Verteilen dieses Nachweises zu gestatten. Jeglicher Gebrauch des Namens von Intertek oder einer seiner Marken für den Verkauf oder die Werbung des geprüften Materials, Produktes oder Dienstleistung muss zuerst schriftlich durch Intertek genehmigt werden. Die Beobachtungen und Test-/Prüfergebnisse, auf die in diesem Nachweis Bezug genommen werden, sind ausschließlich auf das getestete/geprüfte Muster zutreffend.

Anhang zum Konformitätsnachweis Eigenerzeugungseinheit

Anhang zum Konformitätsnachweis Eigenerzeugungseinheit mit Nachweis-/Bericht-Nummer(n):
180108037GZU-001

F.3 Anforderungen an den Prüfbericht für Erzeugungseinheiten											
Auszug aus dem Prüfbericht zum Einheiten-Zertifikat: 180108037GZU-001											
Bestimmung der elektrischen Eigenschaften											
Höhere Frequenzen (geprüft nach VDE 0124-100 Punkt 5.1.4) MAX 80KTL3 MV											
P/Pn (%)	0	10	20	30	40	50	60	70	80	90	100
f(kHz)	In(%)	In(%)	In(%)	In(%)	In(%)	In(%)	In(%)	In(%)	In(%)	In(%)	In(%)
2.1	0.0118	0.0106	0.0058	0.0099	0.0132	0.0136	0.0079	0.0137	0.0175	0.0112	0.0092
2.3	0.0089	0.0147	0.0198	0.0265	0.0239	0.0129	0.0146	0.0160	0.0223	0.0078	0.0273
2.5	0.0120	0.0071	0.0116	0.0065	0.0106	0.0206	0.0113	0.0163	0.0243	0.0171	0.0144
2.7	0.0135	0.0075	0.0085	0.0065	0.0123	0.0154	0.0108	0.0178	0.0167	0.0194	0.0139
2.9	0.0209	0.0210	0.0179	0.0243	0.0310	0.0125	0.0178	0.0170	0.0202	0.0159	0.0156
3.1	0.0250	0.0122	0.0128	0.0174	0.0166	0.0184	0.0151	0.0270	0.0234	0.0100	0.0266
3.3	0.0098	0.0204	0.0062	0.0164	0.0165	0.0150	0.0098	0.0150	0.0114	0.0320	0.0168
3.5	0.0188	0.0159	0.0217	0.0147	0.0160	0.0223	0.0261	0.0221	0.0334	0.0259	0.0229
3.7	0.0226	0.0224	0.0197	0.0177	0.0201	0.0358	0.0247	0.0336	0.0382	0.0563	0.0402
3.9	0.0148	0.0195	0.0142	0.0196	0.0185	0.0170	0.0246	0.0293	0.0276	0.0314	0.0321
4.1	0.0162	0.0171	0.0117	0.0153	0.0200	0.0157	0.0172	0.0273	0.0313	0.0153	0.0284
4.3	0.0200	0.0126	0.0131	0.0197	0.0250	0.0234	0.0215	0.0355	0.0275	0.0267	0.0356
4.5	0.0116	0.0115	0.0070	0.0105	0.0106	0.0249	0.0135	0.0148	0.0105	0.0241	0.0216
4.7	0.0127	0.0166	0.0086	0.0157	0.0141	0.0222	0.0170	0.0192	0.0074	0.0186	0.0155
4.9	0.0098	0.0081	0.0135	0.0102	0.0078	0.0136	0.0218	0.0204	0.0257	0.0213	0.0216
5.1	0.0098	0.0128	0.0121	0.0117	0.0118	0.0149	0.0088	0.0133	0.0142	0.0129	0.0158
5.3	0.0115	0.0519	0.0098	0.0089	0.0093	0.0139	0.0179	0.0193	0.0181	0.0157	0.0110
5.5	0.0137	0.0104	0.0166	0.0136	0.0115	0.0154	0.0198	0.0114	0.0144	0.0131	0.0181
5.7	0.0094	0.0064	0.0117	0.0066	0.0086	0.0102	0.0177	0.0185	0.0177	0.0163	0.0084
5.9	0.0076	0.0135	0.0080	0.0098	0.0072	0.0106	0.0109	0.0189	0.0143	0.0141	0.0200
6.1	0.0083	0.0144	0.0090	0.0104	0.0085	0.0202	0.0127	0.0085	0.0150	0.0161	0.0190
6.3	0.0060	0.0094	0.0085	0.0081	0.0085	0.0114	0.0117	0.0156	0.0137	0.0172	0.0150
6.5	0.0081	0.0084	0.0067	0.0118	0.0095	0.0213	0.0090	0.0107	0.0187	0.0173	0.0123
6.7	0.0102	0.0099	0.0078	0.0079	0.0120	0.0140	0.0106	0.0188	0.0156	0.0109	0.0161
6.9	0.0105	0.0068	0.0045	0.0085	0.0084	0.0149	0.0188	0.0076	0.0125	0.0116	0.0103

Dieser Nachweis ist für die ausschließliche Verwendung durch den Kunden von Intertek und wird gemäß der Vereinbarung zwischen Intertek und seinem Kunden zur Verfügung gestellt. Verantwortung und Haftung von Intertek sind begrenzt auf die Bedingungen der Vereinbarung. Intertek haftet gegenüber keiner Partei als ausschließlich gegenüber dem Kunden in Übereinstimmung mit der Vereinbarung für jegliche Verluste, Ausgaben oder Schäden veranlasst durch die Nutzung dieses Nachweises. Lediglich der Kunde ist autorisiert, das Kopieren oder Verteilen dieses Nachweises zu gestatten. Jeglicher Gebrauch des Namens von Intertek oder einer seiner Marken für den Verkauf oder die Werbung des geprüften Materials, Produktes oder Dienstleistung muss zuerst schriftlich durch Intertek genehmigt werden. Die Beobachtungen und Test-/Prüfgergebnisse, auf die in diesem Nachweis Bezug genommen werden, sind ausschließlich auf das getestete/geprüfte Muster zutreffend.

Anhang zum Konformitätsnachweis Eigenerzeugungseinheit

Anhang zum Konformitätsnachweis Eigenerzeugungseinheit mit Nachweis-/Bericht-Nummer(n):
180108037GZU-001

F.3 Anforderungen an den Prüfbericht für Erzeugungseinheiten											
Auszug aus dem Prüfbericht zum Einheiten-Zertifikat: 180108037GZU-001											
Bestimmung der elektrischen Eigenschaften											
Höhere Frequenzen (geprüft nach VDE 0124-100 Punkt 5.1.4) MAX 80KTL3 MV											
P/Pn (%)	0	10	20	30	40	50	60	70	80	90	100
f(kHz)	In(%)	In(%)	In(%)	In(%)	In(%)	In(%)	In(%)	In(%)	In(%)	In(%)	In(%)
7.1	0.0057	0.0094	0.0112	0.0134	0.0073	0.0108	0.0098	0.0111	0.0165	0.0126	0.0120
7.3	0.0057	0.0121	0.0101	0.0116	0.0112	0.0115	0.0119	0.0119	0.0103	0.0125	0.0160
7.5	0.0066	0.0138	0.0107	0.0106	0.0065	0.0139	0.0158	0.0067	0.0175	0.0198	0.0177
7.7	0.0100	0.0032	0.0058	0.0051	0.0055	0.0165	0.0132	0.0184	0.0157	0.0123	0.0116
7.9	0.0084	0.0093	0.0101	0.0080	0.0065	0.0173	0.0149	0.0110	0.0181	0.0070	0.0112
8.1	0.0054	0.0074	0.0081	0.0081	0.0106	0.0167	0.0102	0.0075	0.0178	0.0146	0.0139
8.3	0.0090	0.0080	0.0061	0.0100	0.0053	0.0184	0.0159	0.0092	0.0171	0.0143	0.0142
8.5	0.0141	0.0056	0.0164	0.0083	0.0078	0.0068	0.0199	0.0118	0.0096	0.0139	0.0141
8.7	0.0122	0.0132	0.0095	0.0085	0.0055	0.0144	0.0122	0.0109	0.0172	0.0144	0.0126
8.9	0.0116	0.0110	0.0087	0.0051	0.0037	0.0132	0.0072	0.0191	0.0155	0.0136	0.0102

Dieser Nachweis ist für die ausschließliche Verwendung durch den Kunden von Intertek und wird gemäß der Vereinbarung zwischen Intertek und seinem Kunden zur Verfügung gestellt. Verantwortung und Haftung von Intertek sind begrenzt auf die Bedingungen der Vereinbarung. Intertek haftet gegenüber keiner Partei als ausschließlich gegenüber dem Kunden in Übereinstimmung mit der Vereinbarung für jegliche Verluste, Ausgaben oder Schäden veranlasst durch die Nutzung dieses Nachweises. Lediglich der Kunde ist autorisiert, das Kopieren oder Verteilen dieses Nachweises zu gestatten. Jeglicher Gebrauch des Namens von Intertek oder einer seiner Marken für den Verkauf oder die Werbung des geprüften Materials, Produktes oder Dienstleistung muss zuerst schriftlich durch Intertek genehmigt werden. Die Beobachtungen und Test-/Prüfergebnisse, auf die in diesem Nachweis Bezug genommen werden, sind ausschließlich auf das getestete/geprüfte Muster zutreffend.